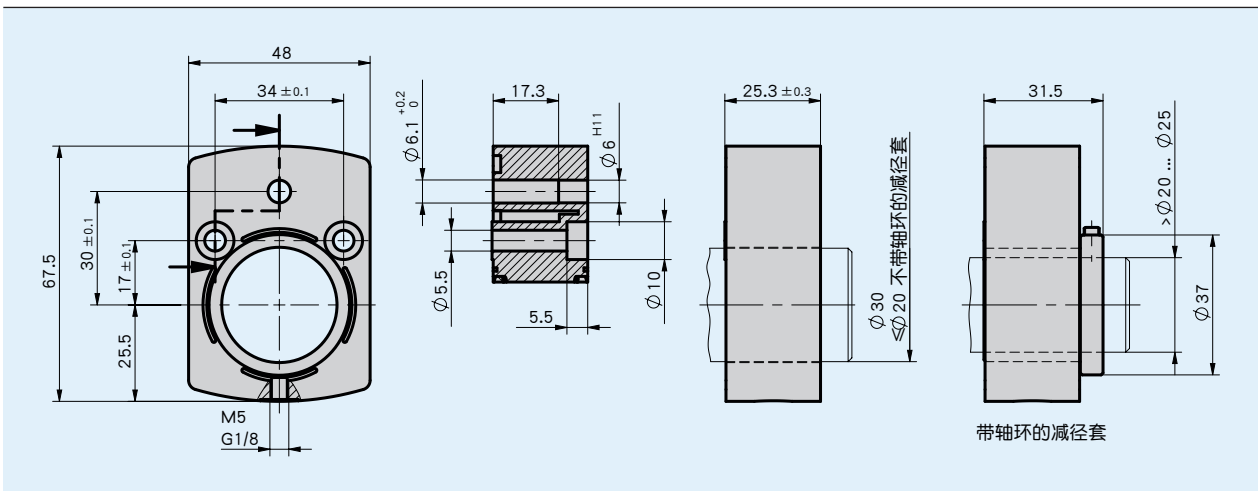


型材

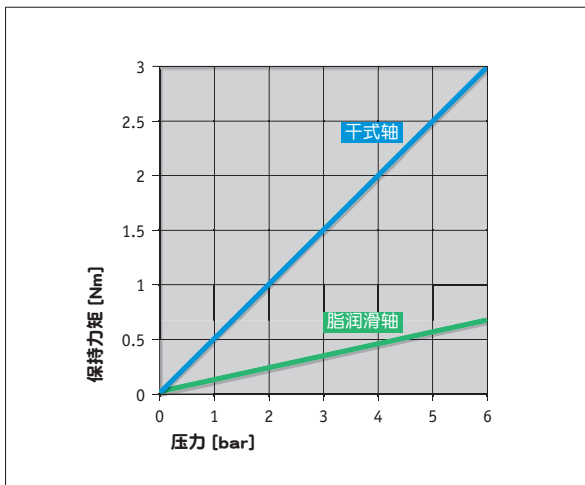
- 用于轴夹紧固定的气动夹板
- 压力气体接口大小可选择
- 简易安装和改进



机械参数

特征	技术数据	补充
外壳	压铸锌	
重量	~0.25 kg	

■ 可达到的保持力矩



订购

订购表格

特征	订货数据	规格	补充
钻孔/直径	30	直径30毫米	
	...	RH14, RH20, RH25	减径套
		要求其他种类	
气动连接	G1/8	G1/8 螺纹	
	M5	M5 螺纹	

订购号

KP09P - -

供货范围: KP09P