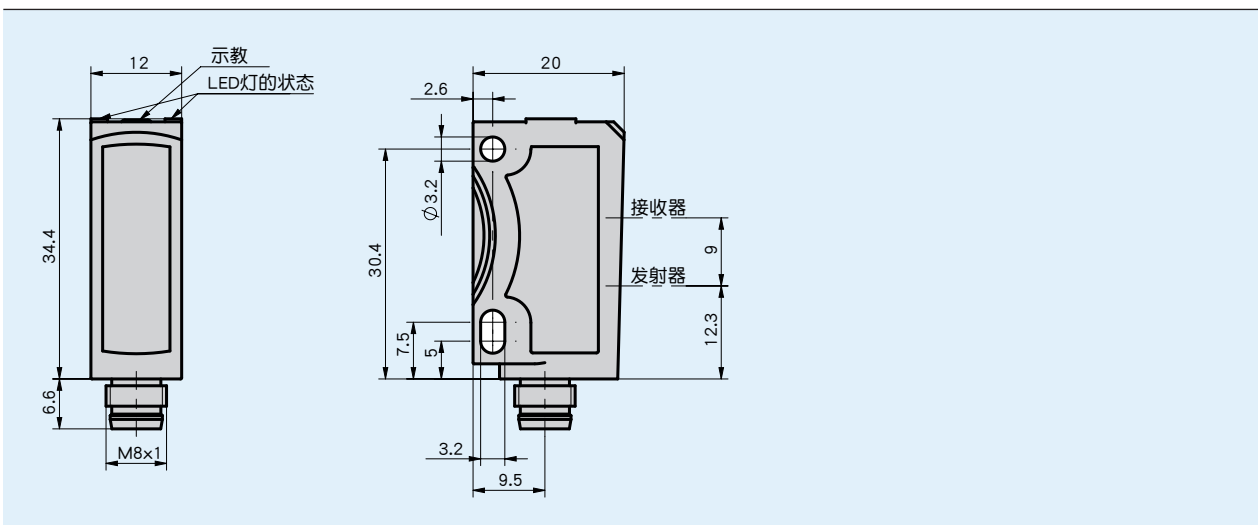


资料

- 测量范围 20 … 80 mm
- 模拟输出 1 … 10 V
- 超紧凑ABS外壳
- 简易一体化
- 高精度度和高重复精度-特别适用于调节任务
- 分辨率从0.12 mm
- 2个可调式的开关点作为用于2点调节的窗口操作
- 示教操作



机械数据

| 标记 | 技术数据 | 补充 |
|----|----------|----|
| 外壳 | 塑料, ABS | |
| 视窗 | 塑料, PMMA | |
| 重量 | ~0.01 kg | |

电气数据

| 标记 | 技术数据 | 补充 |
|-------|--------------|---------------|
| 工作电压 | 13 … 30 V DC | |
| 空载电流 | ≤ 30 mA | |
| 模拟输出 | 1 … 10 V | ≤ 3 mA |
| 输出电流 | ≤ 100 mA | |
| 线性 | ± 0.4 mm | 参考材料灰色, 18% 缓 |
| 温度漂移 | < 0.1 mm/K | |
| 开关量输出 | PNP NPN | |
| 光类型 | 0.632 μm | LED, 红色 |
| 预热时间 | 10 min | |
| 开关时间 | < 300 ms | |
| 震荡时间 | 0.4 ms | |
| 连接方式 | M8x1 连接器 | 4针, 销钉 |

系统数据

| 标记 | 技术数据 | 补充 |
|------|---------------|--------------|
| 分辨率 | 0.12 mm (12位) | |
| 重复精度 | <0.4 mm | 参考材料灰色, 18%缓 |

环境条件

| 标记 | 技术数据 | 补充 |
|-------------|------------------------------|---------------|
| 工作温度 | -20 ... 60 ° C | |
| 储存温度 | -20 ... 80 ° C | |
| 电磁兼容性 (EMC) | | EN 60947-5-2 |
| 防护等级 | IP67, IP69K | |
| 耐冲击性 | 300 m/s ² , 11 ms | EN 60068-2-27 |
| 耐振动性 | 2 mm, 10 ... 55 Hz | EN 60068-2-6 |

订购

订购表格

| 标记 | 订单数据 | 规格 | 补充 |
|-------|------------|----|----|
| 开关输出端 | NPN PNP | A | |

订购关键

LA60 - 1/10VDC -

供货范围: LA60, 安装说明