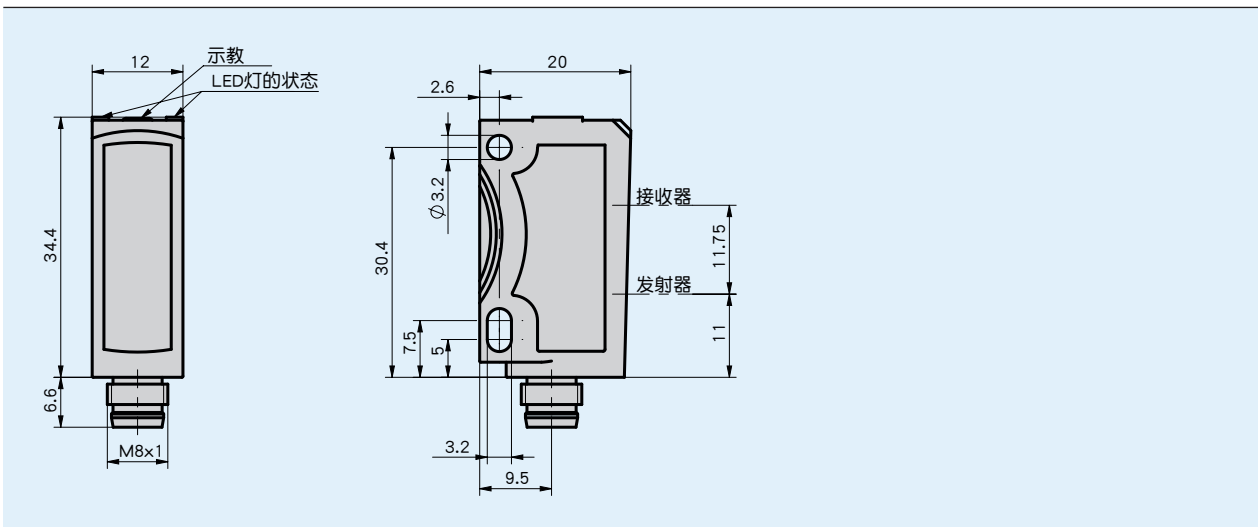


## 资料

- 测量范围 30 … 200 mm
- 模拟输出 1 … 10 V
- 超紧凑ABS外壳
- 简易一体化
- 高精度度和高重复精度-特别适用于调节任务
- 分辨率从0.68 mm
- 2个可调式的开关点作为用于2点调节的窗口操作
- 示教操作



## 机械数据

标记	技术数据	补充
外壳	塑料, ABS	
视窗	塑料, PMMA	
重量	~0.01 kg	

## 电气数据

标记	技术数据	补充
工作电压	13 … 30 V DC	
空载电流	$\leq 30$ mA	
模拟输出	1 … 10 V	$\leq 3$ mA
输出电流	$\leq 100$ mA	
线性	$\pm 2$ mm	参考材料灰色, 18%缓解
温度漂移	$< 0.2$ mm/K	
开关量输出	PNP NPN	
光类型	0.632 $\mu$ m	LED, 红色
预热时间	10 min	
开关时间	$< 300$ ms	
震荡时间	3.4 ms	
连接方式	M8插头连接器	4针, 销钉

## 系统数据

标记	技术数据	补充
分辨率	0.68 mm (12位)	
重复精度	1 mm	参考材料灰色, 18%缓解

## 环境条件

标记	技术数据	补充
工作温度	-20 ... 60 ° C	
储存温度	-20 ... 80 ° C	
电磁兼容性 (EMC)		EN 60947-5-2
防护等级	IP67, IP69K	
耐冲击性	300 m/s <sup>2</sup> , 11 ms	EN 60068-2-27 EN 60947-5-2
耐振动性	2 mm, 10 ... 55 Hz	EN 60068-2-6

## 订购

### 订购表格

标记	订单数据	规格	补充
开关输出端	NPN PNP	A	

### 订购关键

LA170 - 1/10VDC -

供货范围: LA170, 安装说明