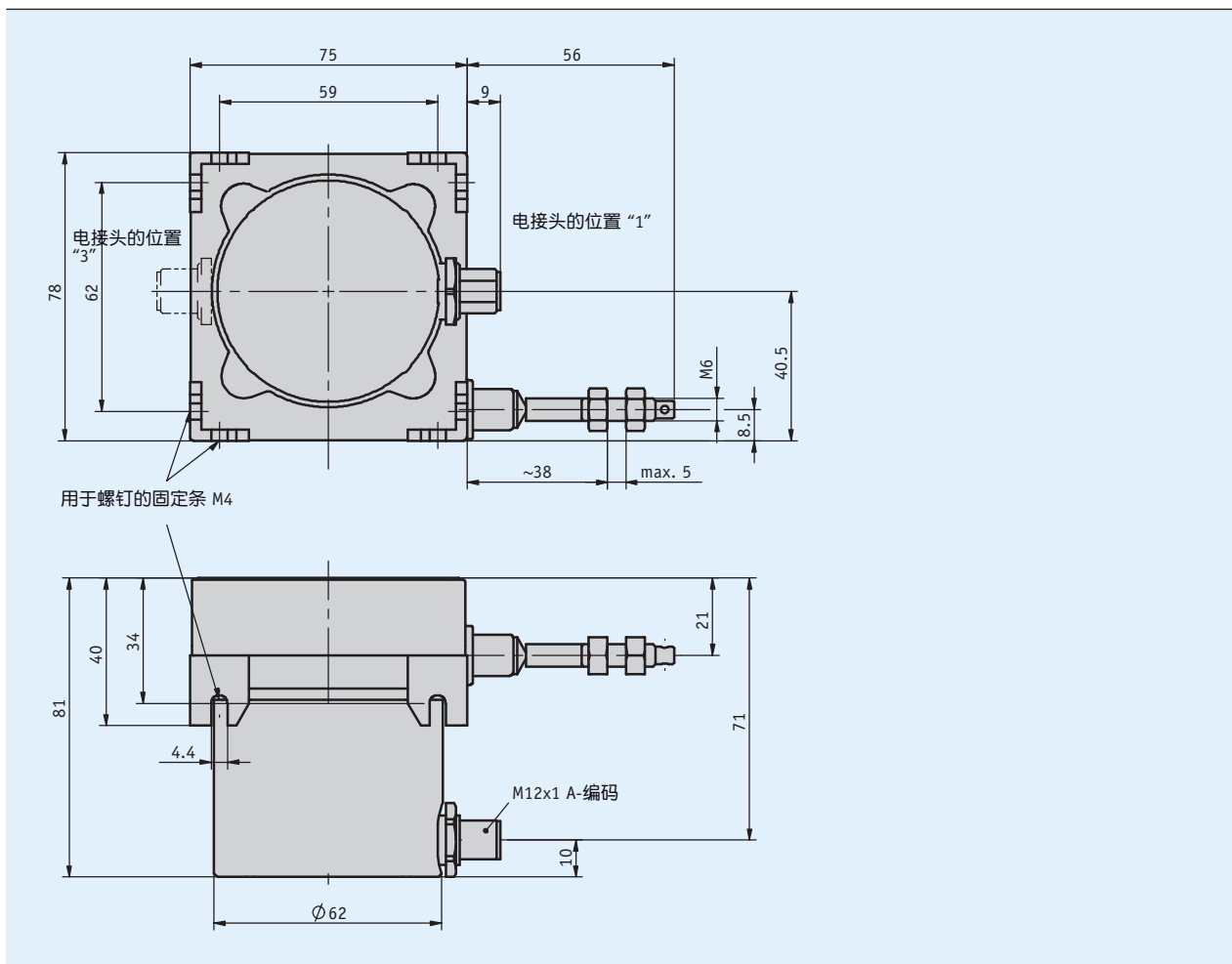
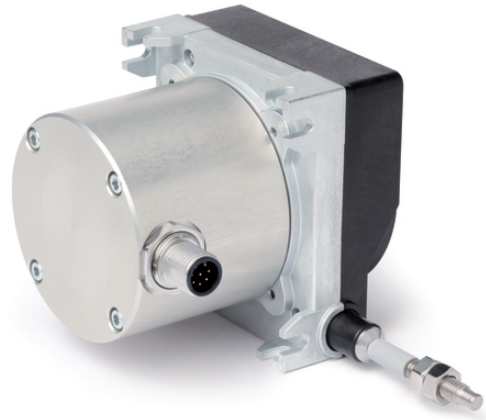


概述

- 坚固的结构设计
- 测量长度可达3000m
- 冗余设计模拟信号输出 (2x 4...20 mA或电位计)
- 多样的安装性
- 可关闭的通风孔和排水孔
- 非常坚固的测量绳线 (防锈的)
- 防护等级为IP65
- M12 插头



机械参数

特征	技术数据	补充
外壳	压铸铝/塑料	
绳线类型	0.61 mm	不锈钢, 塑料包层
	0.6 mm	不锈钢
拉力	≥ 9 N	
绝对精度	± 0.35 %	涉及测量范围 (毫米)
重量	~0.5 kg	

电气数据

■ 电位编码器

特征	技术数据	补充
工作电压	≤30 V	电位计上的功率损失 <1 W
负荷能力	2 W 在 70 ° C	
电阻	10 kΩ	
电阻公差	±5 %	
标准终端电阻	0.5 % 或者 1 Ω	(以较高值为准)
线性公差	±0.25 %	
连接方式	M12 插拔连接器 (A 编码)	8 针, 1 个插头

■ 测量用变压器, 电流输出

特征	技术数据	补充
工作电压	10 ... 30 V DC	在负载 ≤500 Ω条件下, 电压在 I+ 和 I- 之间
输出电流	4 ... 20 mA (2个)	4/20mA 4/20mA
	20 ... 4 mA (2个)	20/4mA 20/4mA
	4 ... 20 mA, 20 ... 4 mA	4/20mA 20/4mA
连接方式	M12 插拔连接器 (A 编码)	8针, 1个插头

* 测量转换器 允许输出电流和输出电压与测量区域的最佳匹配。该测量转换器可以预先设置, 可用于测量区域起始点和终点之间输出信号从 4 ... 20 mA。

系统数据

特征	技术数据	补充
重复精度	±0.15 mm	每行进方向
行进速度	≤800 mm/s	
故障率	166.7 年	在 60 ° C (MTBF)

环境条件

特征	技术数据	补充
环境温度	-40 ... 80 ° C	
防护等级	IP65 (电子设备)	EN 60529, 甲萘酮涂层的电子设备

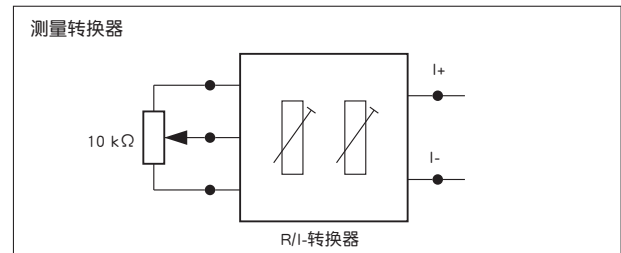
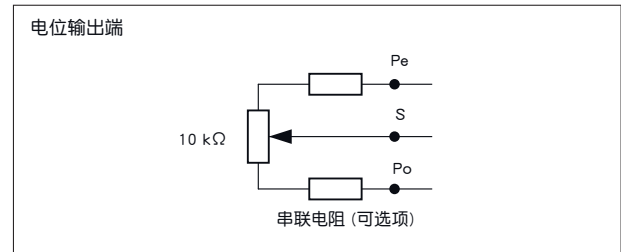
连接分配

■ 电位计接口布置

信号	PIN	补充
Po	1	电位计 1
Po	2	电位计 2
S	3	电位计 2
Pe	4	电位计 2
nc	5	
Pe	6	电位计 1
S	7	电位计 1
nc	8	

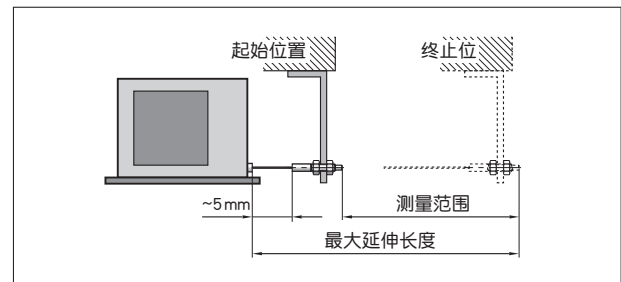
■ 测量转换器接口布置

信号	针数	补充
I+	1	测量转换器 1
I+	2	测量转换器 2
nc	3	
I-	4	测量转换器 2
nc	5	
I-	6	测量转换器 1
nc	7	
nc	8	



安装提示

当固定线拉绳时要考虑拉绳是否伸直，也就是说与线绳出口延长垂直。**建议：**起始位置首先选择在拉出大约 5mm 处。这样就能避免拉绳在返回时运动到极限位置。



符号显示

订购

订购表格

特征	订货数据	规格	补充
测量范围	... A	2000, 2500, 3000 单位 mm	
绳引出	S	钢绳, 防锈	
	SK	钢绳, 塑料包层	
编码器型号	P10_P10 C	2 个电位计 10 kΩ	
	20/4mA_20/4-mA	2 个测量转换器 20...4 mA	
	4/20mA_20/4-mA	2 个测量转换器 4...20 mA 对流的	
	4/20mA_4/20-mA	2 个测量转换器 4...20 mA	
电接头的位置	1	绳索出口方向	
	3 D	绳索出口对面	
串联电阻	0	0 Ω	只在编码器型号 P10_10
	1k2 E	1.2 kΩ	只在编码器型号 P10_10 情况下

订购号

SG32 - - - - -

供货范围: SG32, 安装说明

附件:

测量显示器 MA50
 导向辊 UR
 延长线 SV
 对应插头总览
 配套插头, 8 针, 插口

www.siko-global.com
 www.siko-global.com
 www.siko-global.com
 www.siko-global.com
 订购号 83525