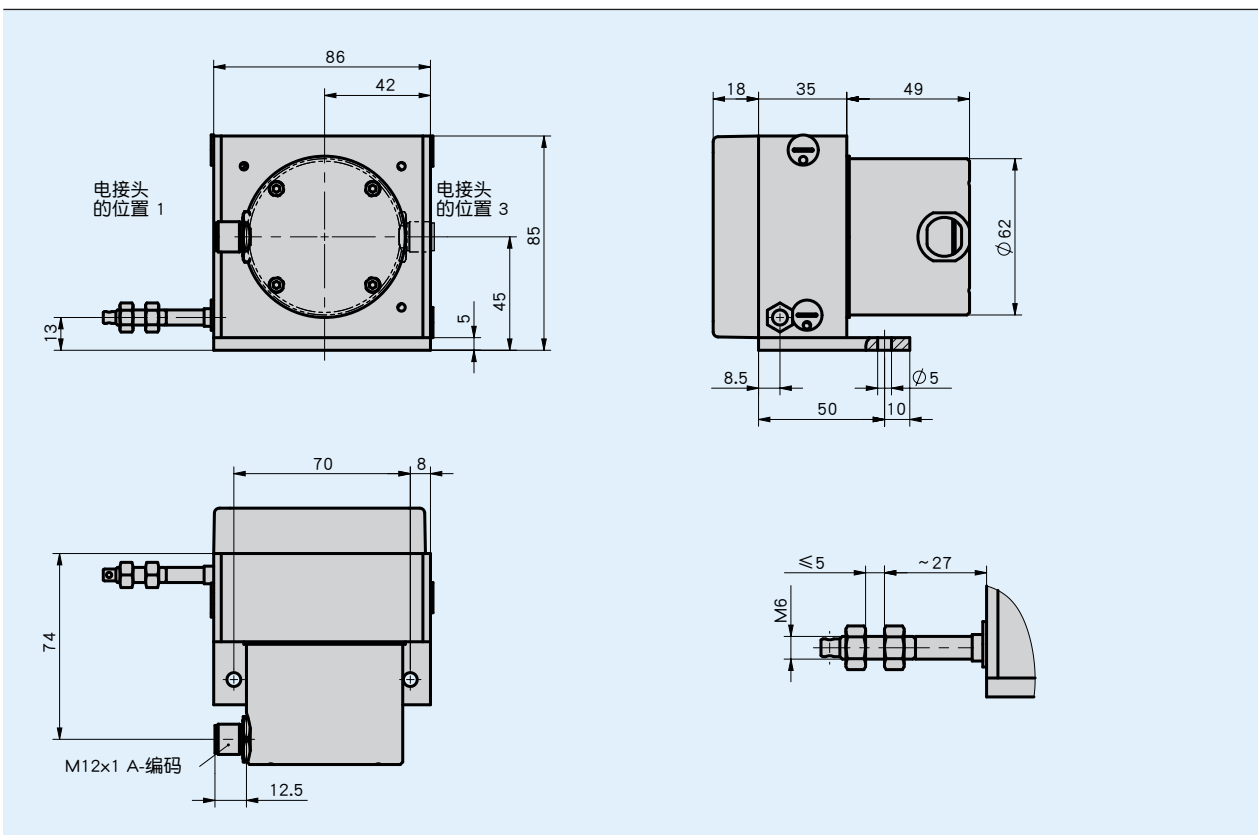


概述

- 坚固的结构设计
- 测量长度可达 4000 米
- 冗余设计模拟信号输出 (2x 4...20 mA或电位计)
- 多样的安装性
- 可关闭的通风孔和排水孔
- 非常坚固的测量绳线 (防锈的)
- 防护等级为IP65
- M12 插头



机械参数

| 特征 | 技术数据 | 补充 |
|------------|----------|------------|
| 外壳 | 铝/塑料 | |
| 线绳类型 | 0.87 mm | 不锈钢, 塑料包层 |
| 拉力 | ≥ 8 N | |
| 测量位移/ 线鼓转动 | 200 mm | |
| 绝对精度 | ± 0.35 % | 涉及测量长度(mm) |
| 重量 | ~0.79 kg | |

电气数据

■ 电位编码器

| 特征 | 技术数据 | 补充 |
|--------|------------------|--------------|
| 工作电压 | ≤30 V | 电位计功率损失 <1 W |
| 负荷能力 | 2 W 在 70 ° C | |
| 电阻 | 10 kΩ | |
| 电阻公差 | ±5 % | |
| 标准终端电阻 | 0.5 % 或者 1 Ω | 以较高值为准 |
| 线性公差 | ±0.25 % | |
| 连接方式 | M12 插拔连接器 (A 编码) | 8 针, 1 个插头 |

■ 测量用变压器, 电流输出

| 特征 | 技术数据 | 补充 |
|------|--------------------------|--------------------------------|
| 工作电压 | 10 ... 30 V DC | 在负载 ≤500 Ω 条件下, 电压在 I+ 和 I- 之间 |
| 输出电流 | 4 ... 20 mA (2个) | 4/20mA 4/20mA |
| | 20 ... 4 mA (2个) | 20/4mA 20/4mA |
| | 4 ... 20 mA, 20 ... 4 mA | 4/20mA 20/4mA |
| 连接方式 | M12 插拔连接器 (A 编码) | 8针, 1个插头 |

* 测量转换器 允许输出电流和输出电压与测量区域的最佳匹配。该测量转换器可以预先设置, 可用于测量区域起始点和终点之间输出信号从 4 ... 20 mA或者20... 4 mA.

系统数据

| 特征 | 技术数据 | 补充 |
|------|-----------|-----------------|
| 重复精度 | ±0.25 mm | 每行进方向 |
| 行进速度 | ≤800 mm/s | |
| 故障率 | 166.7 年 | 在 60 ° C (MTBF) |

环境条件

| 特征 | 技术数据 | 补充 |
|------|----------------|----------------------|
| 环境温度 | -40 ... 80 ° C | |
| 防护等级 | IP65 (电子设备) | EN 60529, 甲萘酮涂层的电子设备 |

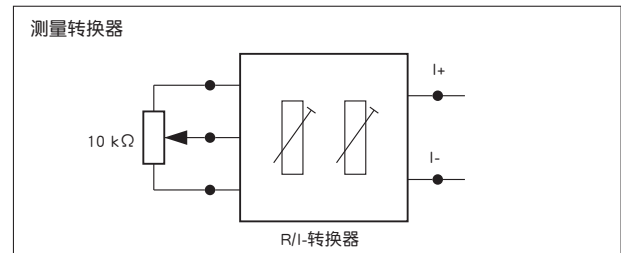
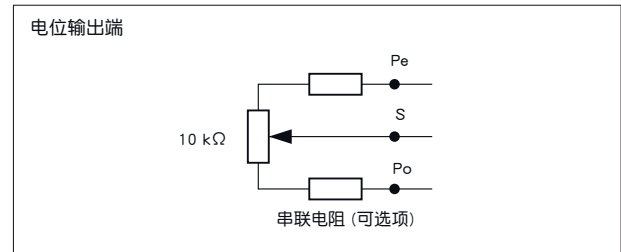
连接分配

■ 电位计接口布置

| 信号 | 针数 | 补充 |
|----|----|-------|
| Po | 1 | 电位计 1 |
| Po | 2 | 电位计 2 |
| S | 3 | 电位计 2 |
| Pe | 4 | 电位计 2 |
| nc | 5 | |
| Pe | 6 | 电位计 1 |
| S | 7 | 电位计 1 |
| nc | 8 | |

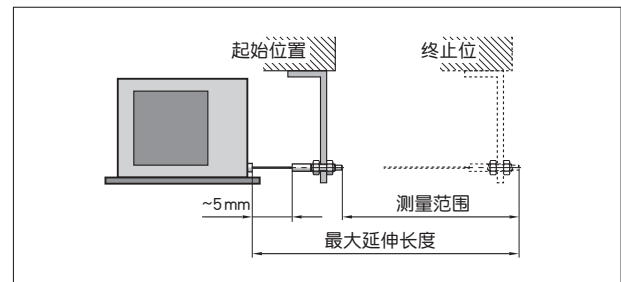
■ 测量转换器接口布置

| 信号 | 针数 | 补充 |
|----|----|---------|
| I+ | 1 | 测量转换器 1 |
| I+ | 2 | 测量转换器 2 |
| nc | 3 | |
| I- | 4 | 测量转换器 2 |
| nc | 5 | |
| I- | 6 | 测量转换器 1 |
| nc | 7 | |
| nc | 8 | |



安装提示

在固定拉绳时要考虑，拉绳是否伸直，也就是说要与拉绳出口垂直，建议：起点位置首先选择在拉出大约5毫米位置处，这样就能避免拉绳运动到极限位置。



符号显示

订购

订购表格

| 特征 | 订货数据 | 规格 | 补充 |
|--------|------------------|------------------------|--------------------|
| 测量范围 | ... A | 3300, 3700, 4000 单位 mm | |
| 编码器型号 | P10_P10 B | 2 个电位计 10 kΩ | |
| | 20/4mA_20/4-mA | 2 个测量转换器 20...4 mA | |
| | 4/20mA_20/4-mA | 2 个测量转换器 4...20 mA 对流的 | |
| | 4/20mA_4/20-mA | 2 个测量转换器 4...20 mA | |
| 电接头的位置 | 1 C | 绳索出口方向 | |
| | 3 | 绳索出口对面 | |
| 串联电阻 | 0 D | 0 Ω | 只在编码器型号 P10_10 情况下 |
| | 1k2 | 1.2 kΩ | 只在编码器型号 P10_10 情况下 |

订购号

SG42 - - - -

供货范围: SG42, 安装说明

附件:

测量显示器 MA50
导向辊 UR
延长线 SV
对应插头总览
配套插头, 8 针, 插口

www.siko-global.com
www.siko-global.com
www.siko-global.com
www.siko-global.com
订购号 83525