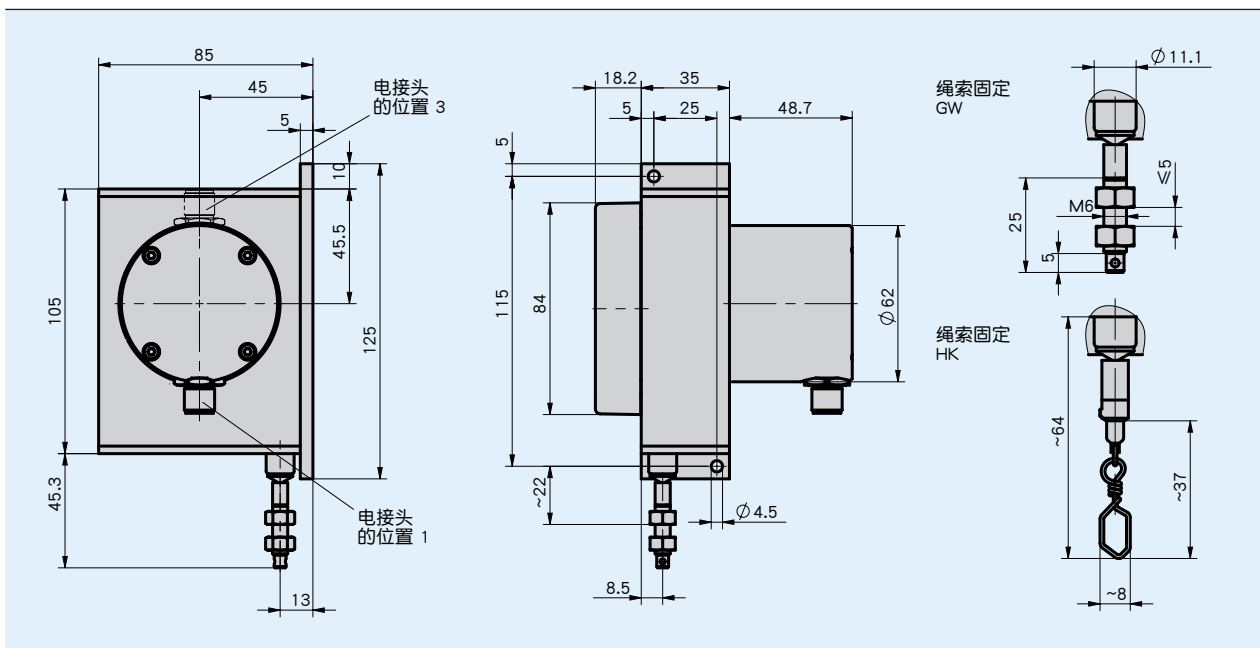


概述

- 坚固的结构设计
- 测量长度可达 6000 mm
- 冗余设计模拟信号输出 (2x 4...20 mA或电位计)
- 非常坚固的测量绳线 (防锈的)
- 防护等级为IP65
- M12 插头



机械参数

特征	技术数据	补充
外壳	铝/塑料	
绳线类型	0.54 mm	不锈钢
拉力	≥ 8 N 在绳上	
测量位移/ 线鼓转动	200 mm	
重量	~0.8 kg	

电气数据

■ 电位编码器

特征	技术数据	补充
工作电压	≤ 30 V DC	电位计功率损失
负荷能力	2 W 在 70 ° C 条件下	
电阻	10 kΩ	
电阻公差	± 5 %	
标准终端电阻	0.5 % 或者 1 Ω	以较大值为准
线性公差	± 0.25 %	
连接方式	M12 插拔连接器 (A 编码)	8 针, 1 个插头 & I

■ 测量用变压器， 电流输出

特征	技术数据	补充
工作电压	10 ... 30 V DC	在负载 $\leq 500 \Omega$ 条件下， 电压在 I+ 和 I- 之间
输出电流	4 ... 20 mA (2个)	4/20mA 4/20mA
	20 ... 4 mA (2个)	20/4mA 20/4mA
	4 至 20 mA、 20 至 4 mA	4/20mA 20/4mA
连接方式	M12 插拔连接器 (A 编码)	8 针, 1 个插头

* 测量转换器 允许输出电流和输出电压与测量区域的最佳匹配。该测量转换器可以预先设置，可用于测量区域起始点和终点之间输出信号从 4 ... 20 mA 或者 20 ... 4mA。

系统数据

特征	技术数据	补充
重复精度	$\pm 0.25 \text{ mm}$	每行进方向
测量范围	5000 mm, 6000 mm	
行进速度	$\leq 800 \text{ mm/s}$	
故障率	166.7 年	在 60° C (MTBF)

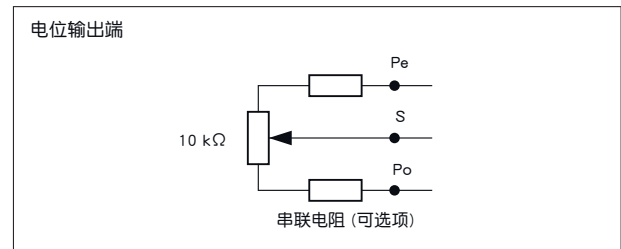
环境条件

特征	技术数据	补充
环境温度	$-40 \dots 80^\circ \text{ C}$	
相对湿度	不允许凝露	
EMV	EN 61000-6-2	抗干扰/污染
	EN 61000-6-4	干扰发射/辐射
防护等级	IP65 (电子设备)	EN 60529, 电子设备甲嗪酮涂层

连接分配

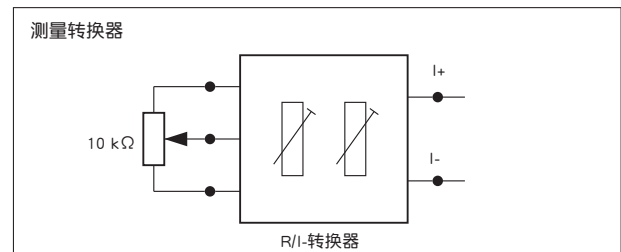
■ 电位计接口布置

信号	针数	补充
Po	1	电位计 1
Po	2	电位计 2
S	3	电位计 2
Pe	4	电位计 2
nc	5	
Pe	6	电位计 1
S	7	电位计 1
nc	8	



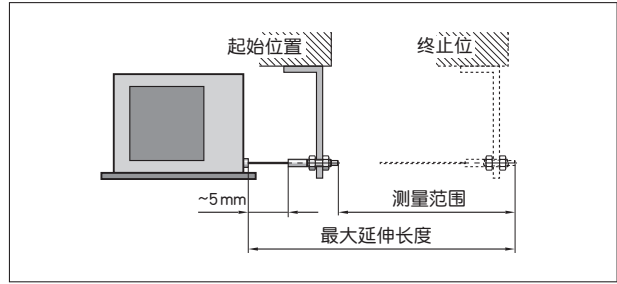
■ 测量转换器接口布置

信号	针数	补充
I+	1	测量转换器 1
I+	2	测量转换器 2
nc	3	
I-	4	测量转换器 2
nc	5	
I-	6	测量转换器 1
nc	7	
nc	8	



安装提示

在固定拉绳时要考虑，拉绳是否伸直，也就是说要与拉绳出口垂直，建议：起点位置首先选择在拉出大约5毫米位置处，这样就能避免拉绳运动到极限位置。



符号显示

订购

订购表格

特征	订货数据	规格	补充
测量范围	...	A 5000, 6000 单位 mm	
绳索固定	GW	B 带螺纹的收绳器	
	HK	带钩子的收绳器	
编码器型号	P10_P10	C 2 个电位计 10 kΩ	
	4/20mA_4/20-mA	2个测量转换器 4 ... 20 毫安	
	20/4mA_20/4-mA	2个测量转换器 20 ... 4 毫安	
	4/20mA_20/4-mA	2个测量转换器 4...20 mA, 对向	
电接头的位置	1	D 绳索出口方向	
	3	绳索出口对面	
串联电阻	0	E 0 Ω	
	1k2	1.2 kΩ	

订购号

SG62 - - - S/FLEX - - -

供货范围: SG62, 安装说明

附件:

测量显示器 MA50
导向辊 UR
延长线 SV

www.siko-global.com
www.siko-global.com
www.siko-global.com