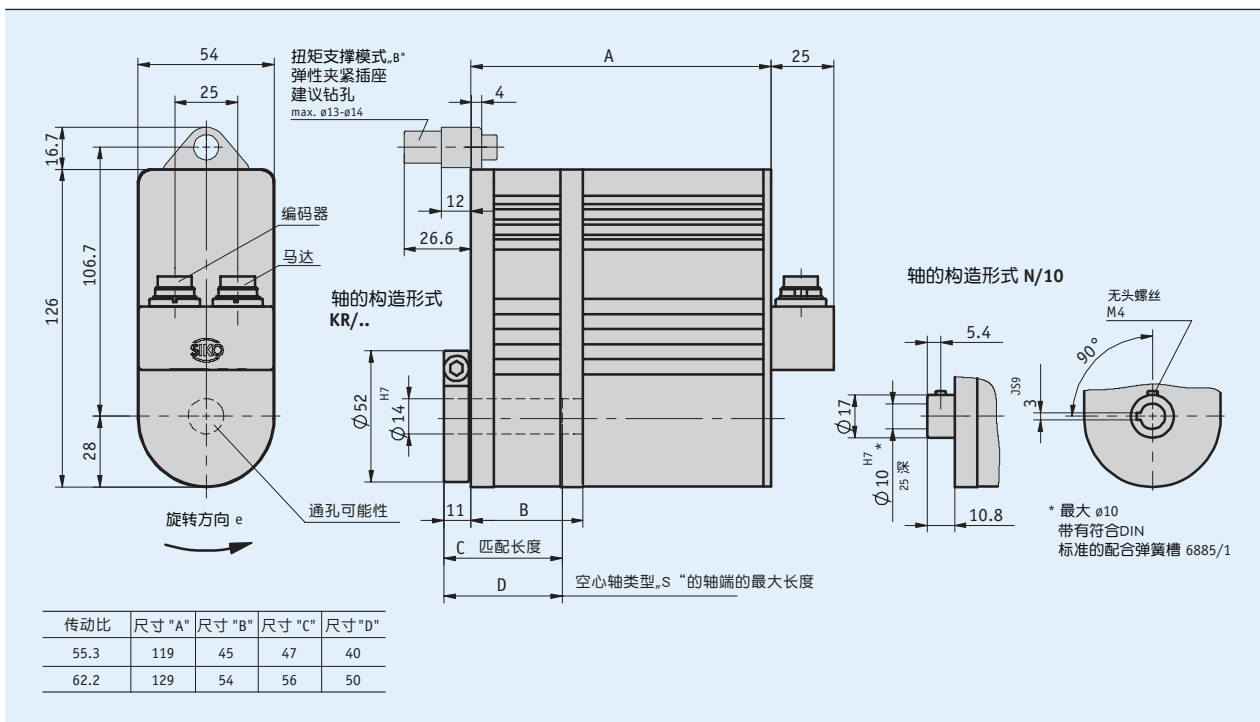


概述

- 简便的安装
- 可选空心轴最大直径达 14 毫米
- 集成式模拟绝对位置编码器



机械参数

特征	技术数据	补充
轴	钢材发蓝处理	
外壳	铝	
额定转矩/额定转速	8 Nm 在 120 min ⁻¹ 9 Nm 在 110 min ⁻¹	i = 55.3 (150 W 电机) i = 62.2 (150 W 电机)
工作方式	间歇运行 S3: 25 % 接通时间, 10 min.	EN 60034-1
重量	~1.8 kg	(模拟)

电气数据

■ 电机

特征	技术数据	补充
工作电压	0 ... 24 V DC	反极性保护
功率消耗	150 W	
额定电流	5.8 A ±4 % (150 W 电机)	最大负载电流 i = 55.3 / i = 62.2
连接方式	2 个 M16 插拔连接器	3 针, 1 个插头; 7 针, 1 个插头

■ 电位编码器

特征	技术数据	补充
负荷能力	2 W 在 70 ° C	位置编码器 P10
电阻公差	±5 %	位置编码器 P10
标准终端电阻	0.2 % 或者 1 Ω	位置编码器 P10
线性公差	±0.25 %	位置编码器 P10

■ 测量用变压器， 电流输出

特征	技术数据	补充
工作电压	24 V DC ±20 %	负载 ≤500 Ω, 反极性保护

■ 测量用变压器， 电压输出

特征	技术数据	补充
工作电压	24 V DC ±20 %	负载 10 mA, 反极性保护

环境条件

特征	技术数据	补充
环境温度	0 ... 70 ° C	
储存温度	-20 ... 80 ° C	
相对湿度		不允许凝露
EMV	EN 61800-3, 第二环境 EN 61800-3, C3	抗干扰性 / 影响度 干扰发射 / 放射量
防护等级	IP50 (IP65 可选择)	EN60529, 已安装配套连接器
耐冲击性	500 m/s ² , 11 ms	EN 60068-2-27
耐振动性	≤100 m/s ² , 5 ... 150 Hz	EN 60068-2-6

连接分配

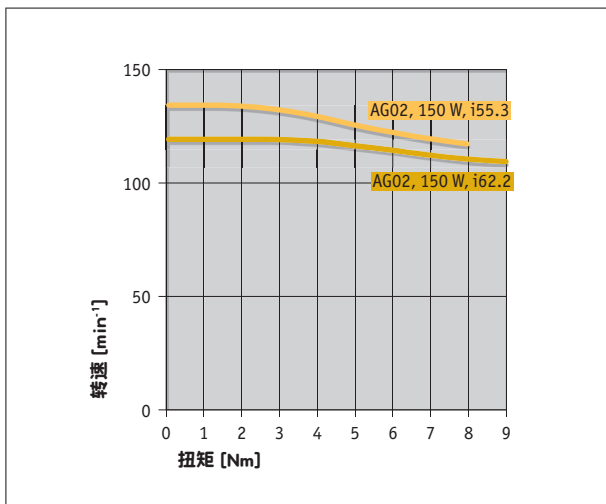
■ 电机

信号	PIN
电机 +	1
N.C.	2
电机 -	3

■ 电位计

P01/P10	MWI	MWU	PIN
Pe	I-	GND	1
Po	I+	+24 V DC	2
S	N.C.	Uout	3
N.C.	N.C.	N.C.	4-7

功率曲线



订购

订购表格

特征	订货数据	规格	补充
传动比	55.3	i = 55.3	
	62.2	i = 62.2	
轴的构造形式/直径	KR/14	夹环, 直径 14 毫米	
	N/10	键槽, 直径 10 毫米	i=55.3, 其他的传动比按需求提供
空心轴类型	S	盲孔	轴端最大长度见尺寸表
	D	贯通	
扭力销	B	接线片	包括弹性轴套
	OD	无	
位置编码器	MWI	测量用变流器 4 ... 20 mA	10圈电位计
	MWU	测量用变压器 0 ... 10 V	10圈电位计
	P01	电位计 1 kΩ	10圈电位计
	P10	电位计 10 kΩ	10圈电位计
		要求其他种类	
电位计传动比	...	1 ... 128 最大	
旋转方向	i	顺时针方向递增值	只限于编码器 MWI 和 MWU
	e	逆时针方向递增值	只限于编码器 MWI 和 MWU

* 计算电位计传动比: 例如调节一圈需要 120 转, 那么给出的 10 圈电位计传动比为 12。具体的算法为: 所需转数/10 (10圈电位计) = 电位计传动比

订购号

AG02 模拟式 - - 150W - - - - LR - - - - OMS - XX/XX - OFB

A
B
C
D
E
F
G

供货范围: AG02 模拟式, 快速操作指南

附件:

- 延长线 KV02S0
- 延长线 KV07S0
- 电机控制 MS02
- 测量显示器 MA50
- 对应插头总览
- 配套插头, 电机/电源电压, 3 针, 插口
- 配套插头, 电机/电源电压, 3 针, 弯角插口
- 配套插头, 编码器/数字输入, 7 针, 插口
- 配套插头, 编码器/数字输入, 7 针, 弯角插口

- www.siko-global.com
- www.siko-global.com
- www.siko-global.com
- www.siko-global.com
- www.siko-global.com
- 订购号 82182
- 订购号 81363
- 订购号 76141
- 订购号 78088