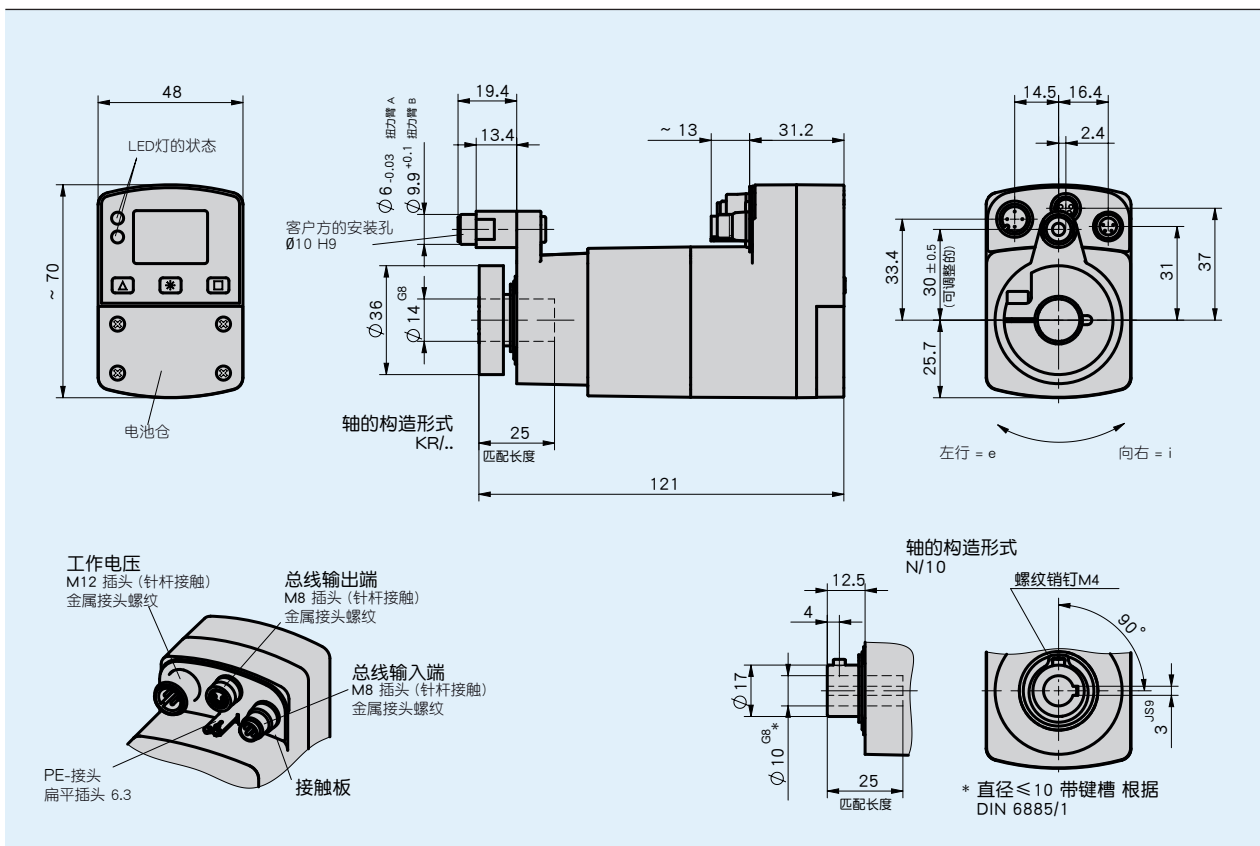


## 概述

- 安装方便，无需外加联轴器
- 不锈钢空心轴直径为 14 mm，玻璃纤维外壳
- 无接触式 24V DC-电机 使用寿命长
- 坚固的绝对值传感器，磁性传感技术
- 用于理论值和实际值显示的双行LCD显示器和操作键
- 通过 2 个 LED 状态灯指导用户
- 集成式 RS485 通讯接口或 CANopen 总线
- 集成的定位调节器
- M8 + M12 连接技巧
- 工业 4.0 就绪



## 机械参数

特征	技术数据	补充
轴	不锈钢	
外壳	玻璃钢	
夹环	不锈钢	
扭矩臂	不锈钢	A 型
	不锈钢	B 型
额定转矩/额定转速	3 Nm 在 $75\ \text{min}^{-1} \pm 10\ %$ 5 Nm 在 $50\ \text{min}^{-1} \pm 10\ %$	i = 66 i = 98
工作方式	间歇运行 S3: 25 % ED, 10 min.	EN 60034-1
重量	~0.45 kg	

### 电气数据

特征	技术数据	补充
工作电压	24 V DC ±10 % 24 V DC ±10 %	反极性保护, 放大器 反极性保护, 控制单元
功率消耗	≤58 W ≤1.6 W	放大器 控制系统
电池	CR2477N, 3 V 锂电池, 950 mAh	
电池寿命	~5 年	根据环境条件
参数存储器	10 <sup>6</sup> 周期	也适用于校准过程
额定电流	2.2 A ±10 % <60 mA ±10 %	最大允许转矩(放大器) 在 24 V 直流 (控制)
指示/指示范围	5位LCD显示器7段, 7mm	小数点、2行、特殊字符
特殊字符	电池, 方向箭头	
状态指示	双 LED 灯	
按键	参数设置、复位、点击操作、理论值设定	
总线连接	RS485, CANopen	无电气隔离
连接方式	1X M12 连接器 (A编码) 2 个 M8 插拔连接器 通过6.3毫米扁插头接地	4 枚针端、1 个插销 4 枚针端、1 个插口、1 个插销

### 系统数据

特征	技术数据	补充
分辨率	720 增量/转 轴	
重复精度	±1 增量	
活动区域	±1980 转 ±1300 转	i = 66 i = 98
故障率	31 年 31.3 年	CAN, 在 60 ° C (MTBF) 时按照 SN29500 标准 S3/09, 在 60 ° C (MTBF) 时根据 SN29500 标准

### 环境条件

特征	技术数据	补充
环境温度	0 ... 45 ° C	
储存温度	-20 ... 60 ° C	
相对湿度		不允许凝露
EMV	EN 61800-3, 第二种环境下 EN 61800-3, C3	抗干扰性 / 影响度 干扰发射 / 放射量
防护等级	IP54, IP65	EN 60529, 只带配套连接器
耐冲击性	500 m/s <sup>2</sup> , 11 ms	EN 60068-2-27
耐振动性	≤100 m/s <sup>2</sup> , 5 ... 150 Hz	EN 60068-2-6

### 连接分配

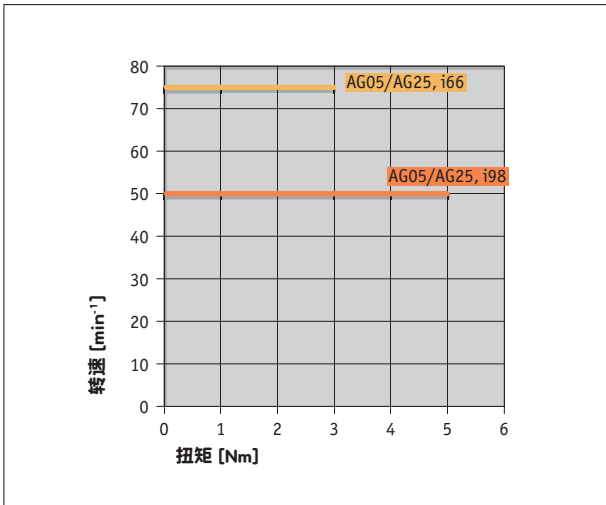
#### ■ 工作电压 M12 (A 编码)

信号	PIN
+24 V 马达单元	1
+24 V 控制单元	2
GND 马达单元	3
GND 控制单元	4

#### ■ 接口 M8

信号	PIN
TxRx-/D ú B	1
TxRx+/D ú A	2
N.C.	3
GND	4

### 功率曲线



### 工业 4.0

在绝大多数情况下，与定位驱动器进行的数据交换仅限于过程数据的交换。智能驱动器却除了提供过程数据之外，还提供其他状态监视性信息，以进行从状态监视 Condition Monitoring “至预测性维护 Predictive Maintenance “ 等的评估工作：

工艺数据	智能显值	智能显示功能
实际位置	温度	超载, 环境温度
要求位置	电流	扭矩, 超载
速度	负荷电压 控制电压 开关调控	电压降低, 断线 运行时间
	电池电压	准备更换电池

### 订购

#### 订购表格

特征	订货数据	规格	补充
传动比	66 98	A i = 66 i = 98	
防护等级	IP54 IP65	B IP54 IP65	
轴的构造形式/直径	KR/14 N/10	C 夹紧圈 14 mm 键槽, 直径 10 毫米	
扭力销	A B	D 销钉, 直径 6 mm 销钉, 直径 10 mm	
接口/协议	S3/O9 CAN	E RS485 / SIKO网5号 CANopen	

#### 订购号

AG05 现场总线 - A - 50W - B - C - D - ABM - E

供货范围: AG05 现场总线, 快速操作指南

你会发现配件:

锥齿轮 WG05	<a href="http://www.siko-global.com">www.siko-global.com</a>
延长线 KV04S1	<a href="http://www.siko-global.com">www.siko-global.com</a>
延长线 KV04S2	<a href="http://www.siko-global.com">www.siko-global.com</a>
简易触摸控制 ETC5000	<a href="http://www.siko-global.com">www.siko-global.com</a>
编程软件 ProTool DL	<a href="http://www.siko-global.com">www.siko-global.com</a>
对应插头总览	<a href="http://www.siko-global.com">www.siko-global.com</a>
配套插头, Feldbus 输入, 4针, 插槽	订购号 84209
配套插头, Feldbus 输出, 4针, 插头	订购号 84210
配套插头, 工作电压, 4针, 弯角插口	订购号 83091
总线连接器, 现场总线, 4针, 插头	订购号 BAS-0005