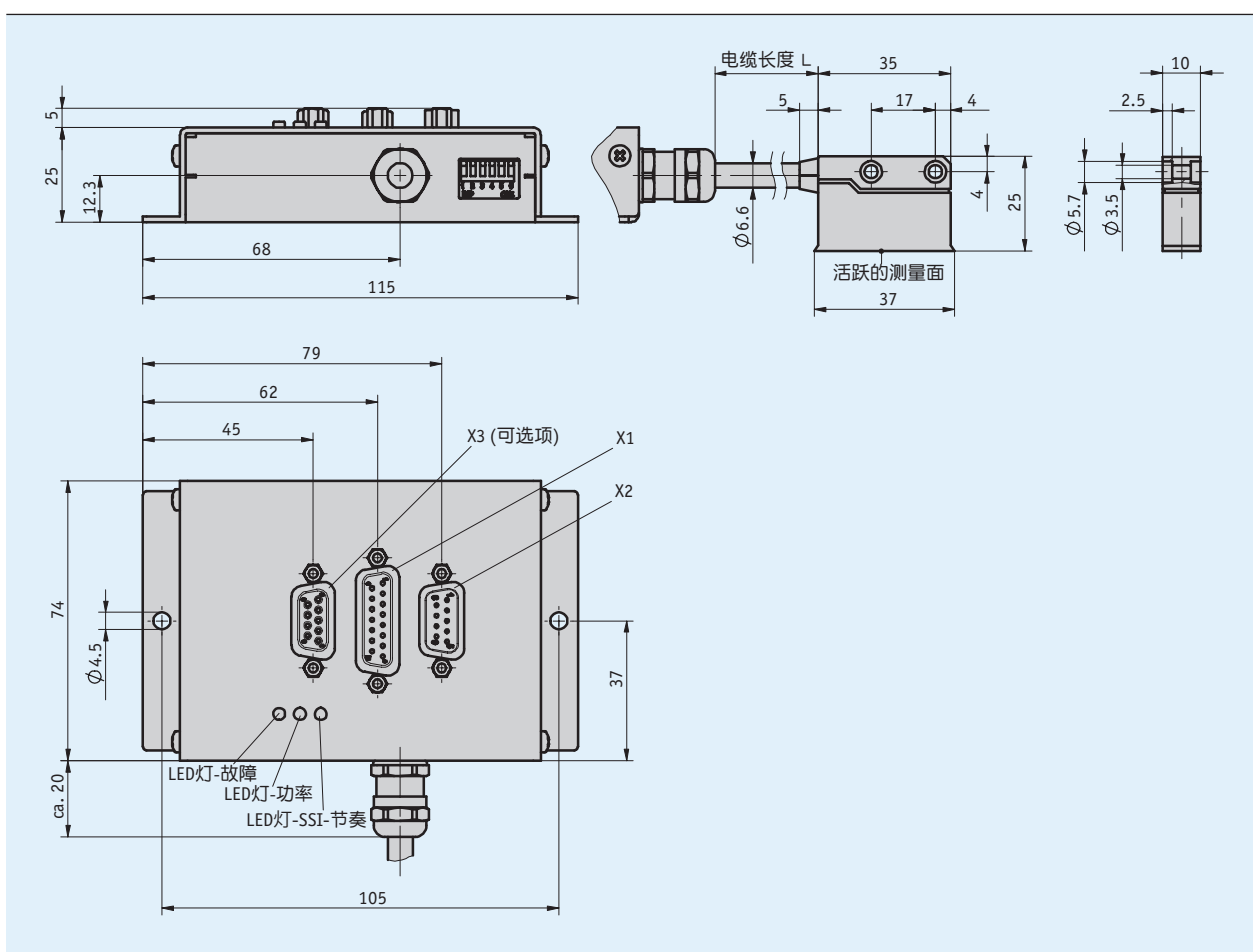
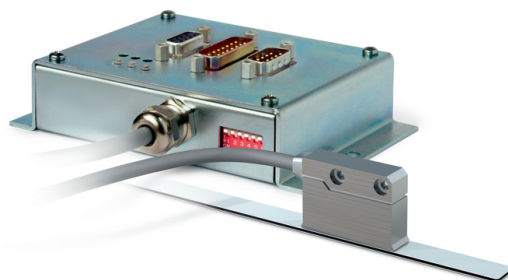


### 情况简介

- 最大分辨率为1  $\mu\text{m}$  (LD)
- 重复精度 $\pm 0.005\text{ mm}$
- SSI或RS485接口
- 磁栅尺MB500/1
- 传感器/磁栅尺最大读数距离为2 m
- 紧凑型, 带固定连接传感器的绝对值测量单元。
- 最大测量长度为 $\pm 655\text{ m}$  (RS485)
- 免维护备用电池
- 可选项: 数字LD接口
- 可选项: 模拟1  $V_{SS}$ 或2.2 $V_{SS}$ 接口(周期长度5mm)



### 机械数据

标记	技术数据	补充
外壳	钢板	电解镀锌
	锌压铸件	传感器
电缆长度	$\leq 6\text{ m}$	
电缆护套	PVC, 适用拖链	$\geq 1.000.000$ 当弯曲半径 $s = 8$ 倍线缆直径和 $20^\circ\text{C}$

### ■ 行进速度

分辨率 [ $\mu\text{m}$ ]	行进速度 $V_{\text{max}}$ [m/s]					
	1	5	10	12.5	20	30
4.00	1.60	0.72	0.32	0.12		
8.00	8.00	3.60	1.60	0.62		
8.00	8.00	7.20	3.20	1.25		
8.00	8.00	8.00	4.00	1.60		
脉冲间隔 [ $\mu\text{s}$ ]	0.2	0.5	1.1	2.5	6.3	
计数频率 [kHz]	1250.00	500.00	230.00	100.00	40.00	



内部的评估电子设备能够迅速的产生数字脉冲，脉冲长度由脉冲间隔限制。后续电子设备必须与之相对应。如有必要脉冲间隔长度事先选择好。

### 电气数据

标记	技术数据	补充
工作电压	24 V DC $\pm 20\%$	反极性保护
电流消耗	<150 mA	
电池寿命	10 年	在 $T_U=20^\circ\text{C}$ ，根据制造商的规格

### 系统数据

标记	技术数据	补充
分辨率	5 $\mu\text{m}$ 或者 10 $\mu\text{m}$	SSI, 通过DIP开关可选择
	$\leq 1 \mu\text{m}$	LD
	5 mm 周期长度	1Vss
系统精度	$\pm(0.025 + 0.01 \times L)$ mm, L为m	在 $T_A=20^\circ\text{C}$ (L=每米长度的开始)
重复精度	$\pm 1$ 增量	(5 $\mu\text{m}$ / 10 $\mu\text{m}$ )
测量范围	$\pm 655000$ mm	
通过速度	5 m/s	绝对值 SSI
	8 m/s	

### 环境条件

标记	技术数据	补充
工作温度	0 ... 60 $^\circ\text{C}$	
储存温度	-20 ... 70 $^\circ\text{C}$	
RH(相对湿度)	$\leq 95\%$	评估电子器，不允许凝露
	$\leq 100\%$	传感器，不允许凝露
电磁兼容性 (EMC)	EN 61000-6-2	抗干扰/污染
	EN 61000-6-4	干扰发射/发射
防护等级	IP20	EN 60529 (评估电子器)
	IP67	EN 60529 (传感器)

## 连接分配

### ■ 插头 X1

SSI	PIN
nc	1
nc	2
+24 V DC	3
0 V	4
nc	5
nc	6
SSI_DATA	7
/SSI_DATA	8
nc	9
nc	10
nc	11
SSI_GND	12
nc	13
SSI_CLK	14
/SSI_CLK	15

### ■ 插头 X3

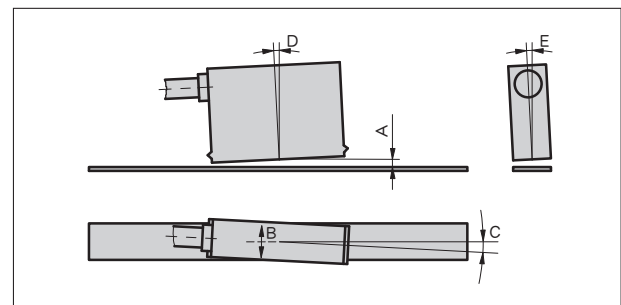
1 V <sub>SS</sub>	PIN
sin	1
/sin	2
cos	3
nc	4
nc	5
nc	6
ANA_GND	7
/cos	8
nc	9

## 安装提示

A, 传感器读取间距/带	≤2 mm
B, 横向偏移	±1 mm
C, 同心度误差	±3°
D, 长度倾斜度	±2°
E, 侧面倾斜度	±2°

### ■ 插头 X2

RS485	RS485 + LD	PIN
nc	A	1
nc	B	2
nc	nc	3
+24 V DC	+24 V DC	4
0 V	0 V	5
nc	/A	6
nc	/B	7
D A	D A	8
D B	D B	9



符号表示

### 订购

#### ■ 订货指南

下列的系统组件是必需的  
磁栅尺 MB500/1

[www.siko-global.com](http://www.siko-global.com)

#### ■ 订购表格

标记	订单数据	规格	补充
电缆长度	... A	01.0 ... 06.0 m , 1 m 每段	
数字式接口	LD B	Line Driver (RS422)	
	O	无	
数字分辨率	... C	1, 10, 12.5, 5 单位 $\mu\text{m}$	
脉冲间距	... D	0.2, 0.5, 1.1, 2.5, 6.3 单位 $\mu\text{s}$	
模拟式接口	1V <sub>SS</sub> E	1 V <sub>SS</sub>	
	2.2V <sub>SS</sub>	2.2 V <sub>SS</sub>	
	O	无	

#### ■ 订购关键

ASA510H - AM - A - B - C - D - E - S

供货范围: ASA510H, 用户信息, 地线材料, 传感器固定套件

#### 附件在:

- 对应插头总览
- 对接插头, X3, 9针, 销钉+罩
- 对接插头, X2, 9针, 插口+罩
- 对接插头, X1, 15针, 插口+罩

[www.siko-global.com](http://www.siko-global.com)  
订购关键 71364+71365  
订购关键 71366+71365  
订购关键 73947+73946