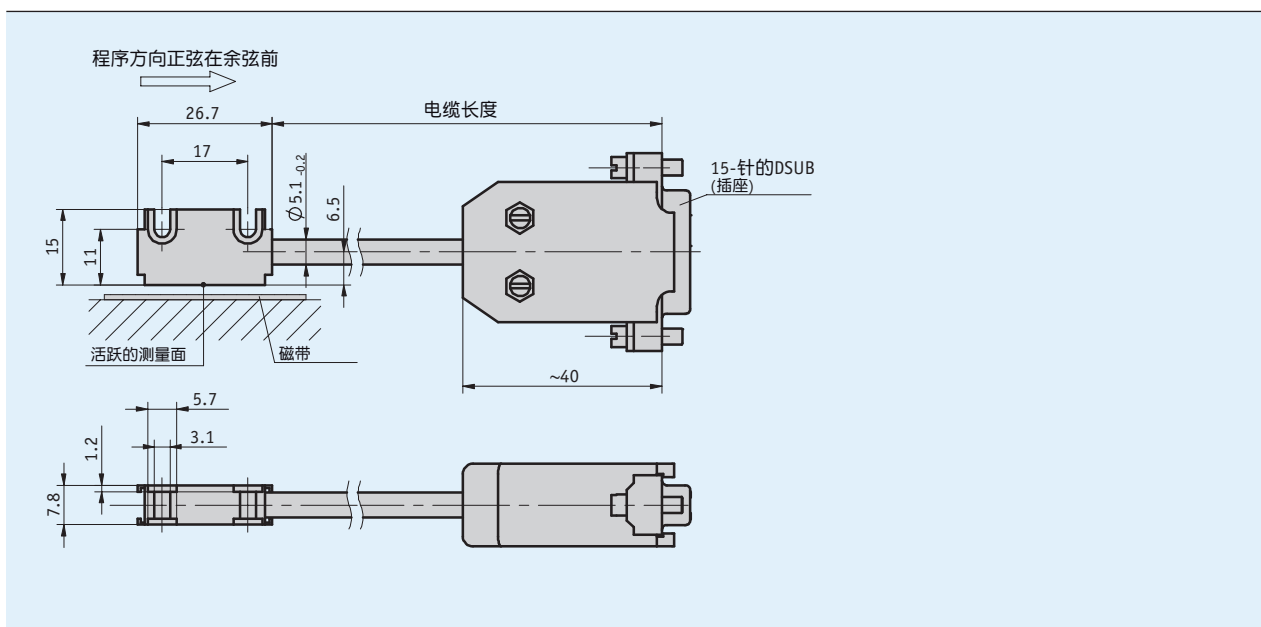
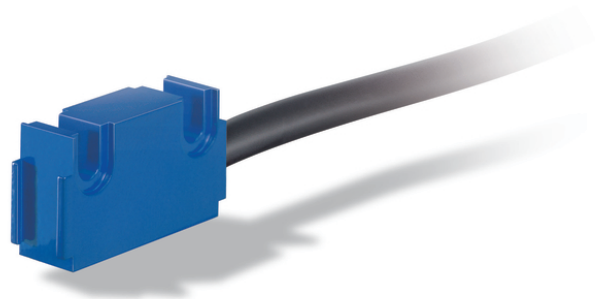


型材

- 重复精度最大为 $\pm 1 \mu\text{m}$
- 输出电路为 \sin/\cos 1 V_{SS}
- 信号周期为 1000 μm (模拟式)
- 实时信号输出
- 与 MB100/1 磁栅尺配合工作



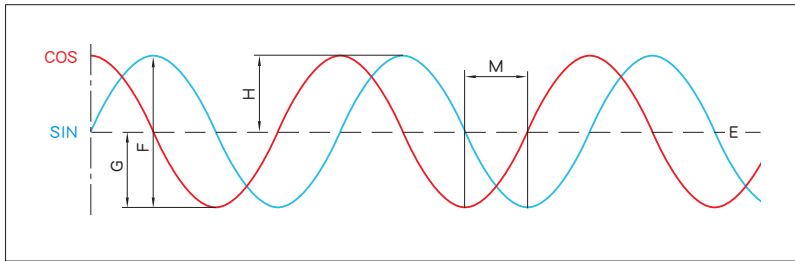
机械参数

| 特征 | 技术数据 | 补充 |
|------------|----------------|--------------------------------|
| 外壳 | 蓝色铝 | |
| 传感器/尺的读取距离 | 0.1 ... 0.4 mm | 包括整个测量长度, 无保护盖条 |
| 电缆护套 | 聚氨酯 | 6 芯, 直径 5.1 _{±0.2} 毫米 |

电气数据

| 特征 | 技术数据 | 补充 |
|-------|---|-------------------------------------|
| 工作电压 | 5 V DC $\pm 5 \%$ | 无反极性保护 |
| 电流消耗 | $\leq 30 \text{ mA}$ | 无负载的 |
| 输出信号 | $\sin, \cos, / \sin, / \cos$ | |
| 输出电压 | 1 V _{SS} $\pm 10 \%$ | RA = 120 欧姆到 1 kΩ 欧姆 在 0 ... 20 ° C |
| 输出阻抗 | R _{负载} > 75 Ω | |
| 信号周期 | 1000 μm | |
| 电压误差 | 2.5 V $\pm 0.5 \%$ | |
| 相位 | 90° $\pm 1^\circ, \pm 3^\circ$ (20 kHz) | \sin/\cos |
| 实时性要求 | 与速度成比例的信号输出 | |
| 连接方式 | D-Sub | 15 针, 1 个插口 |

■ 信号图



E: 参考电压 2.5 V
F: $1 V_{SS} \pm 10\%$
G到H关系: 偏移 ± 10 mV
M: $90^\circ \pm 1.0^\circ / \pm 3^\circ$ (25 kHz)

系统数据

| 特征 | 技术数据 | 补充 |
|------|---------------------|---|
| 线性偏差 | $\pm 2 \mu\text{m}$ | 在 $T_U = 20^\circ\text{C}$ 条件下, 读取间距 0.2 mm |
| 重复精度 | $\pm 1 \mu\text{m}$ | 单向 |
| 测量范围 | ∞ | |
| 行进速度 | ≤ 20 m/s | |

环境条件


| 特征 | 技术数据 | 补充 |
|------|--|---------------|
| 环境温度 | $-20 \dots 70^\circ\text{C}$ | 传感器头 |
| 储存温度 | $-20 \dots 85^\circ\text{C}$ | 传感器头 |
| 相对湿度 | 100 % | 允许凝露 |
| EMV | EN 61000-6-2 | 抗干扰性 / 影响度 |
| | EN 61000-6-4 | 干扰发射/放射 |
| 防护等级 | IP67 | EN 60529 |
| 耐冲击性 | $2000 \text{ m/s}^2, 11 \text{ ms}$ | EN 60068-2-27 |
| 耐振动性 | $200 \text{ m/s}^2, 50 \text{ Hz} \dots 2 \text{ kHz}$ | EN 60068-2-6 |

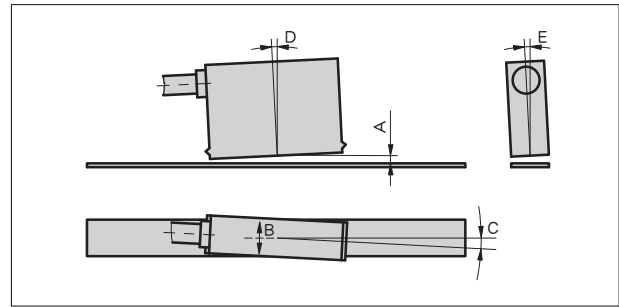
连接分配

| 信号 | PIN |
|----------|-----|
| nc | 1 |
| GND (OV) | 2 |
| nc | 3 |
| nc | 4 |
| /B (cos) | 5 |
| B (cos+) | 6 |
| A (sin+) | 7 |
| /A (sin) | 8 |
| nc | 9 |
| GND (OV) | 10 |
| nc | 11 |
| +UB | 12 |
| nc | 13 |
| GND (OV) | 14 |
| nc | 15 |

安装提示

| | |
|---------------|---------|
| A, 传感器/尺的读取距离 | ≤0.4 mm |
| B, 横向偏移 | ±2 mm |
| C, 同心度误差 | ±3° |
| D, 纵向斜度 | ±1° |
| E, 横向斜度 | ±3° |

 感应器和插头之间的电线不能事后被延长和缩短



符号表示

订购

订购提示

下列的系统组件是必需的

磁栅尺 MB100/1

www.siko-global.com

订购表格

| 特征 | 订货数据 | 规格 | 补充 |
|------|-------|------------------------|----|
| 工作电压 | 5 | 5伏 直流 | |
| | A | 24 伏 直流, 根据咨询 | |
| 电缆护套 | PVC | 聚氯乙烯 | |
| | B PUR | 聚氨酯 | |
| 电缆长度 | ... | 01.0 ... 20.0 m, 1m 每段 | |
| | C | 要求其他种类 | |

订购号

LS100 - - -

供货范围: LS100, 安装说明, 紧固套件, 距离规范