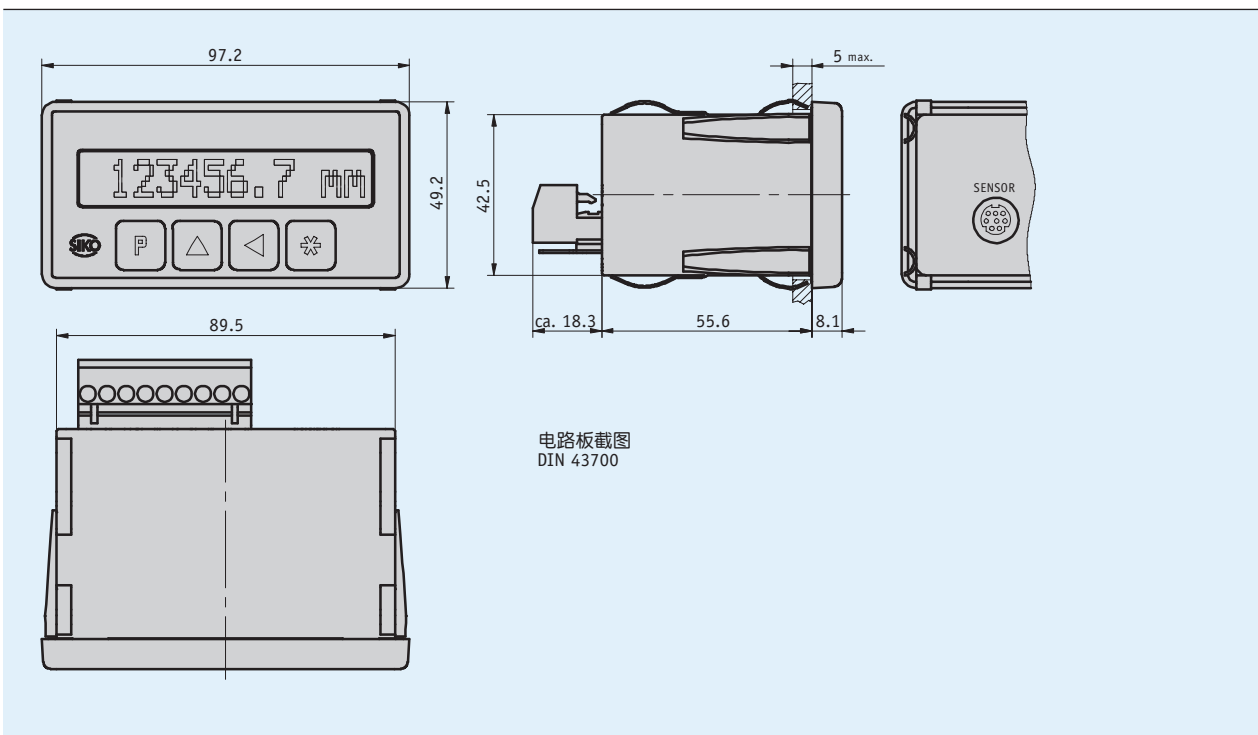


概述

- 最大显示精度为 1 μm
- 重复精度最大为 $\pm 1 \mu\text{m}$
- 高对比度液晶显示器，12 位点阵液晶显示器
- 增量功能和复位功能
- 直接设定参考值/偏移值
- 参考值输入口
- 与 MS100/1 传感器一起运作
- 可选项：串行接口 RS232/RS485/开关输出端
- 可选：立式外壳 TG01



机械参数

特征	技术数据	补充
外壳结构	安装外壳，塑料	配电板切口 $92^{+0.8} \times 45^{+0.6}$ IEC 61554

电气数据

特征	技术数据	补充
工作电压	24 V DC $\pm 20\%$	
	115 V AC $\pm 10\%$	
	230 V AC $\pm 10\%$	
电流消耗	70 mA	在 24 V DC 情况下
	20 mA	在 115 V AC 情况下
	10 mA	在 230 V AC 情况下
指示/指示范围	12 位, LCD 点阵显示, 背光	-9999999 ... 9999999, 符号, 单位
开关输出	有或者无	2x 30 V \leq 100 mA
接口	无, RS232, RS485	
连接方式	插座排	9 针 (电源, 开关输出, 接口/参考连接)
	Mini-DIN	6 针, 1 个插口 (传感器 MS100/1)

系统数据

特征	技术数据	补充
分辨率	0.001, 0.01, 0.1, 1, 10 mm	可编程的角度指示器
	0.001, 0.01, 0.1, 1 inch	
系统精确度	$\pm (0.01 + 0.01 \times L)$ mm; L 单位 m	在 $T_U = 20^\circ\text{C}$ 条件下
重复精度	± 0.001 mm	± 1 增量
行进速度	≤ 2 m/s	

环境条件

特征	技术数据	补充
环境温度	0 ... 50 $^\circ\text{C}$	
储存温度	-20 ... 80 $^\circ\text{C}$	
相对湿度	$\leq 95\%$	不允许凝露
EMV	EN 61000-6-2	抗干扰性 / 影响度
	EN 61000-6-4	干扰发射/放射量
防护等级	IP40 整个设备	EN 60529
	IP60 配电板正面安装	EN 60529

连接分配

信号	PIN
重置	1
+24 V DC; ≤ 50 mA (参考开关)	2
GND	3
nc	4
RS232 (RXD), RS485 (D _Ü B), 制动器 A2	5
RS232 (TXD), RS485 (D _Ü A), 制动器 A1	6
PE	7
N (230/115 V AC); 0 V (24 V DC)	8
L (230/115 V AC); +UB (24 V DC)	9

订购

订购提示

下列的系统组件是必需的
磁性传感器 MS100/1

www.siko-global.com

订购表格

特征	订货数据	规格	补充
工作电压	1	230 伏 交流电	
	2	115 伏 交流电	
	4	24 伏 直流电	
接口/协议	XX/XX	无	
	S1/00	RS232 带标准协议	
	S3/00	带标准记录的 RS485	
开关输出端	SO	无	
	SM	和...一起	只在接口 XX/XX

订购号

MA100/2 - EG - A - RM - B - C - S - BS

供货范围: MA100/2, 安装说明

附件:
桌面放置外壳 TG01

www.siko-global.com