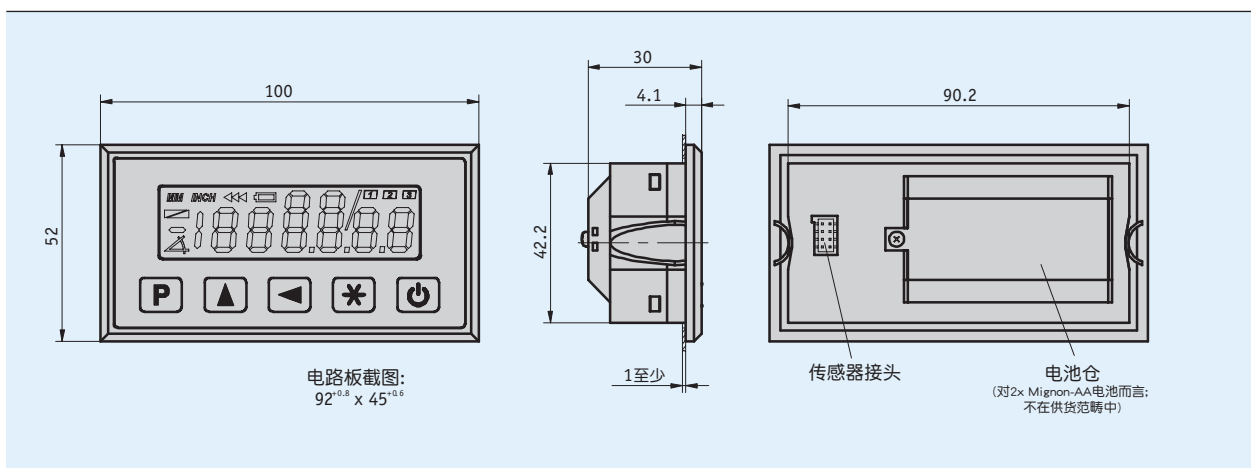


概述

- 最大指示精度为 10 μm 或 1/64 英寸
- 重复精度最大为 ±0.01 毫米
- 带小数点和英制分数的低功耗液晶显示器
- 传感器/磁栅尺最大读数距离为 2 mm
- 增量功能和复位功能
- 直接设定参考值/偏移值
- 电池缓冲存储器
- 电池运行
- MS500H 传感器，可插拔



机械参数

特征	技术数据	补充
外壳结构	嵌入式外壳，塑料	配电板切口 92 ^{+0.8} x 45 ^{+0.6}

电气数据

特征	技术数据	补充
工作电压	3 V DC	反极性保护
电流消耗	~220 μA	在 3 V DC 条件下
指示/指示范围	低功耗 LCD, ~13 mm 高 -1999999 ... 1999999	十进制至 10 微米, 1/64 英寸一段
电池监控	<1.1 V	低电量符号
连接方式	集成电池盒	电源

系统数据

特征	技术数据	补充
分辨率	0.01, 0.05, 0.1, 1 mm 0.001, 0.01, 1/16, 1/32, 1/64 英寸	可编程的角度指示器
系统精确度	±(0.1 + 0.01 × L) mm, L 单位 m ±(0.05 + 0.01 × L) mm, L 单位 m	在 T _U = 20 °C 条件下 在 T _U = 20 °C 条件下, 可选
重复精度	±0.01 mm	±1位
行进速度	≤5 m/s	

环境条件

特征	技术数据	补充
环境温度	0 ... 60 ° C	
储存温度	-10 ... 70 ° C	
相对湿度	≤95 %	不允许凝露
EMV	EN 61000-6-2	抗干扰性 / 影响度
	EN 61000-6-4	干扰发射 / 放射量
防护等级	IP40 整个设备	EN 60529
	IP54 正面	EN 60529

订购

■ 订购提示

下列的系统组件是必需的

磁性传感器 MS500H
空心轴传感器 GS04

www.siko-global.com
www.siko-global.com

■ 订购号

MA503/2 - EG - S

供货范围: MA503/2, 安装说明

附件:
固定夹 ZB3005

www.siko-global.com