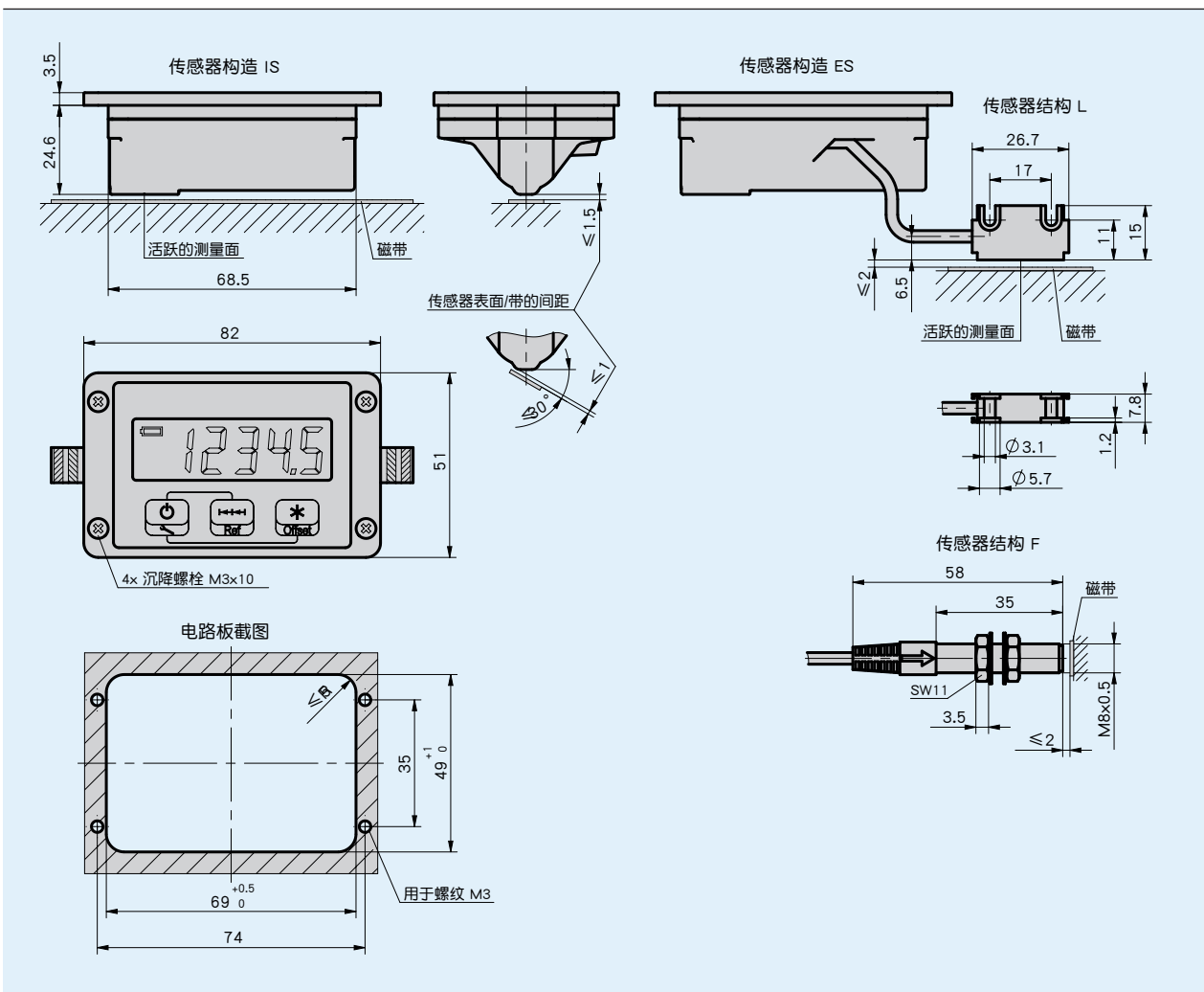


型材

- 最大显示精度最大为 0.01 mm
- 重复精度为 0.01 毫米
- 带内置式传感器的低功耗液晶显示器
- 通过内置电池供电，运行时间可达 10 年
- 可直接通过按键在设备上自由编程



机械参数

特征	技术数据	补充
外壳结构	安装外壳，压铸铝外壳	配电板切口 $69^{+0.1} \times 49^{+1}$
传感器/尺的读取距离	≤ 1.5 mm	集成的传感器
	≤ 2 mm	外接传感器

电气数据

特征	技术数据	补充
工作电压	3 V DC	内置电池
电池寿命	~4.5 年 50 % 接通时间	在 $T_U = 20^\circ\text{C}$ 条件下
指示/指示范围	LCD, ~ 13 mm 高 -99999 ... 99999	小数点精确到 10 微米
按键	3 个按键，薄膜键盘	
电池监控	~1.5 V DC	低电量符号

系统数据

特征	技术数据	补充
分辨率	0.01, 0.05, 0.1, 1 mm 0.001, 0.01 inch	可编程的角度指示器
系统精确度	$\pm(0.05 + 0.01 \times L)$ mm, L为m	在 $T_U = 20^\circ\text{C}$ 条件下
重复精度	± 0.01 mm	± 1 数字
行进速度	≤ 10 m/s	

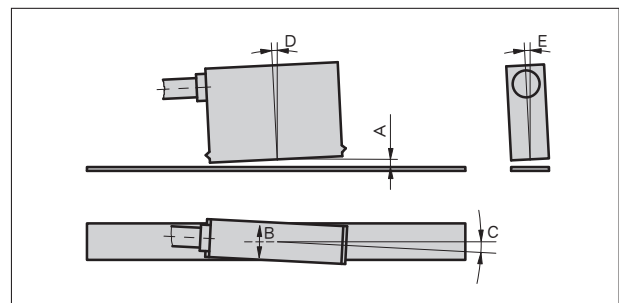
环境条件

特征	技术数据	补充
环境温度	0 ... 60 ° C	
储存温度	-20 ... 70 ° C	
相对湿度	≤ 95 %	不允许凝露
EMV	EN 61000-6-2 EN 61326-1	抗干扰性 / 影响度 干扰发射 / 放射等级 B
防护等级	IP20 总设备 IP60 显示器面	EN 60529 EN 60529

安装提示

传感器规格	ES
A, 传感器/尺的读取距离	≤ 2 mm
B, 横向偏移	± 2 mm
C, 同心度误差	$\pm 3^\circ$
D, 纵向斜度	$\pm 1^\circ$
E, 横向斜度	$\pm 3^\circ$

 该连接不允许改变(例如其他的电线, 电线长度...)



符号表示

订购

订购提示

下列的系统组件是必需的
磁栅尺 MB500/1

www.siko-global.com

订购表格

特征	订单数据	规格	补充
传感器构造	IS	集成的传感器	
	ES	外接传感器	
传感器结构		无需指定	只对传感器规格IS
	L	L 型结构	只对传感器规格ES
	F	F 型结构	只对传感器规格ES
传感器电缆长度	...	00.1 ... 01.0 m , 0.1 m 每段	只在传感器规格ES
	...	01.5 ... 05.0 m , 0.5 m 每段	只在传感器规格ES

订购号

MA508/1 - EG - - - - S - SF-88621

A
B
C

供货范围: MA508/1, 安装说明