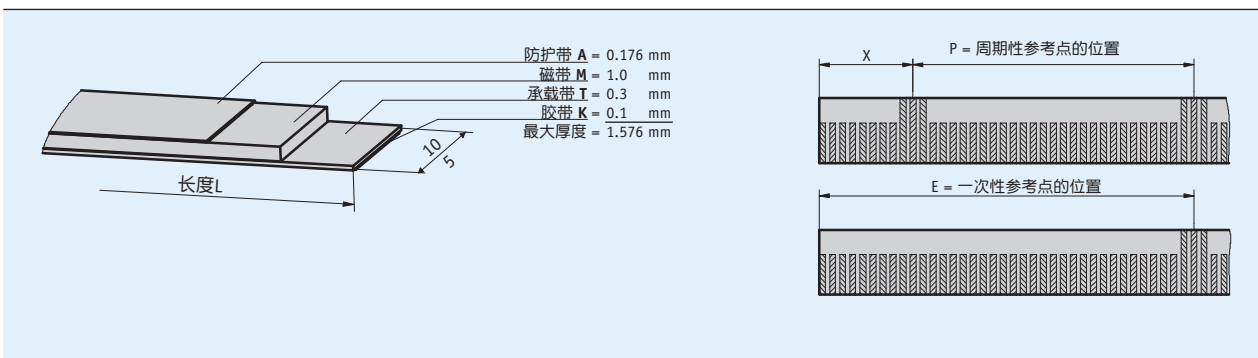
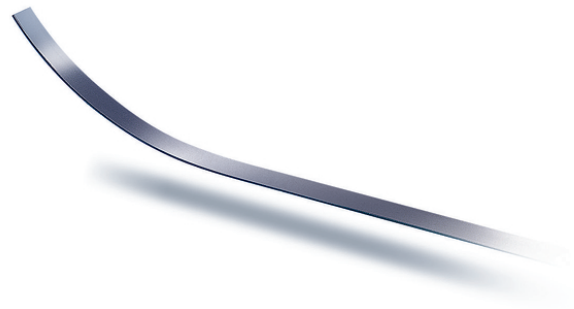


概述

- 方便的粘胶安装方式，用户可自行安装
- 整卷长度可达 100 m
- 线性误差至 $\pm 35 \mu\text{m}$



机械参数

特征	技术数据	补充
材料	不锈钢	保护盖条
尺宽度	10 mm 或者 5 mm	
尺厚度	1.4 mm	无保护盖条
安装方式	粘结	预装的双面胶带
精度等级	35 μm 或者 50 μm	

参考点尺寸表

参考点 [m]	
间距固定 X	0.05
周期性 P	0.2, 0.3, 0.5
一次的 E	0.05, 0.1, 0.2, 0.5, 1, 2

系统数据

特征	技术数据	补充
针长	5 mm	
线性偏差	$\pm 35 \mu\text{m}$ $\pm 50 \mu\text{m}$	在 $TU = 20^\circ\text{C}$ 条件下
测量范围	∞	在 $TU = 20^\circ\text{C}$ 条件下

环境条件

特征	技术数据	补充
环境温度	-20 ... 70 ° C	
储存温度	-40 ... 70 ° C	
热膨胀系数	(11 ± 1) × 10 ⁻⁶ /K (16 ± 1) × 10 ⁻⁶ /K	弹簧钢 不锈钢
相对湿度	100 %	允许凝露

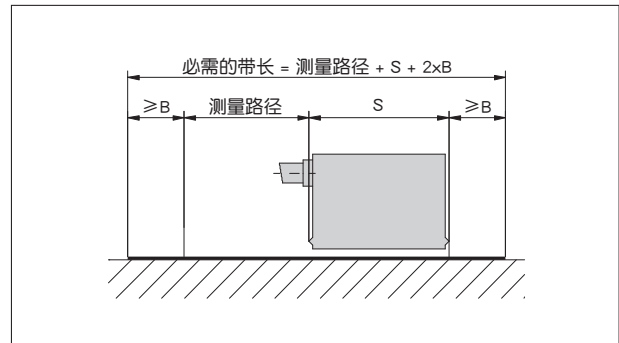
订购

订购提示

磁尺长度计算:

测量位移 + 传感器长度 "S" + (2 × 向前以及向后运行 "B").

S	见所用传感器图纸
B	10 mm (向前和向后运行距离)



订购提示

订购表格

特征	订货数据	规格	补充
长度	...	A 000.10 ... 100.00 m, 0.1 m 每段	订货说明见 "订货指南"
带宽	10/10	B 单位 mm	
	5	单位 mm	
精度等级	50	C 50 μm	
	35	35 μm	
载重带材料	St	D 钢	
	VA	不锈钢	
载重胶带	TM	E 和...一起	
	TO	无	
保护盖条	AM	F 和...一起	不锈钢
	AO	无	
保护盖条宽度	10.0	G 单位 mm	
	5.0	单位 mm	
参考点	O	H 无	在 10 毫米宽度时, 可选用灵活的参考标记, 见附件
	E	一次	只在宽度为 10 mm 情况下
	P	周期性的	只在宽度为 10 mm 情况下
位置参考点	...	I 0.05, 0.1, 0.2, 0.5, 1.0, 2.0 单位 m	当参考点 E 被选定时, 才设置, ≤ 5.0 米
	...	0.2, 0.3, 0.5 单位 m	当参考点 P 被选定时, 才设置
	...	要求其他种类	

订购号

MB500/1 - - - - - - - - -

A B C D E F G H I

供货范围: MB500/1

附件:

型轨, PS

防护带 SB

型轨, PS1

安装工具 ZB3054

灵活的参考标记

www.siko-global.com

www.siko-global.com

www.siko-global.com

www.siko-global.com

订购号 88436