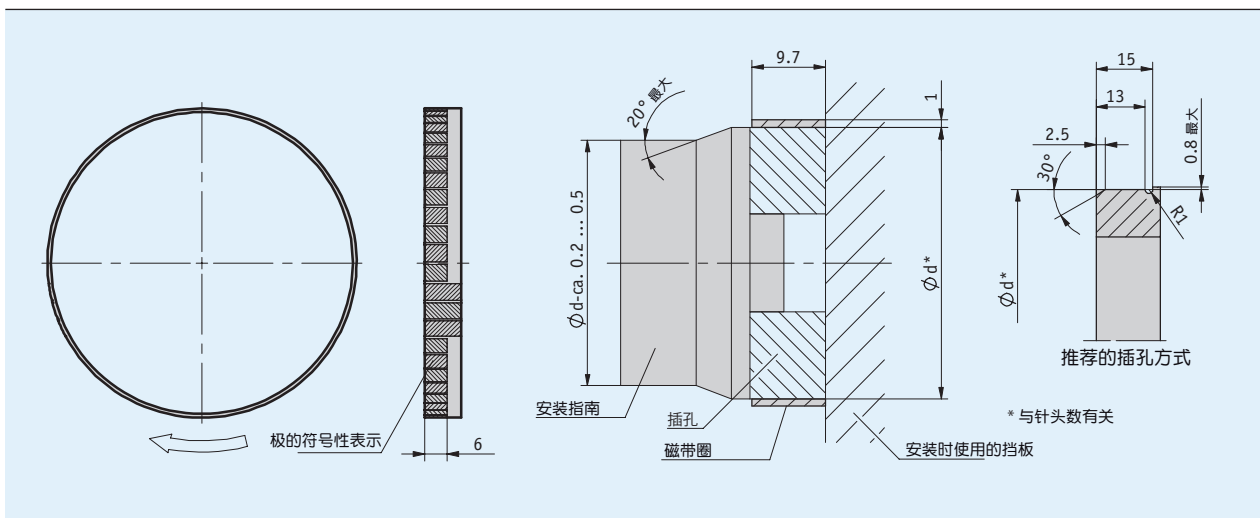


### 型材

- 带参考点可选
- 在自制的支架上简便地安装



### 机械参数

特征	技术数据	补充
尺宽度	9.7 mm	
尺厚度	1 mm	无封条和承载带
安装方式	粘结	推荐的双组份粘合剂: Uhu Plus 300 Endfest

### 尺寸表

针	36	50	100	150	180	250
直径 d [mm]	35.7 ± 0.03	49 ± 0.03	100.9 ± 0.03	151.8 ± 0.03	182.4 ± 0.03	253.7 ± 0.03
带MBR320的直径 [mm]	37.7 ± 0.03	51 ± 0.03	102.9 ± 0.03	153.8 ± 0.03	184.4 ± 0.03	255.7 ± 0.03
带MBR320的周长 U [mm]	118.44	160.22	323.27	483.18	579.31	803.31
转速 n [min <sup>-1</sup> ]	≤ 12710	≤ 9370	≤ 4640	≤ 3100	≤ 2590	≤ 1860

### 系统数据

特征	技术数据	补充
针长	3.2 mm	
测量范围	360°	

## 脉冲/每转

触点数	36	50	100	150	180	250
传感器缩放系数	20	720	1000	2000	3000	5000
	16	576	800	1600	2400	4000
	10	360	500	1000	1500	2500
	8	288	400	800	1200	2000
	5	180	250	500	750	1250
	4	144	200	400	600	1000
	1	36	50	100	150	250

表格只适用于MBR320与MSK320组合

## 环境条件

特征	技术数据	补充
环境温度	-20 ... 70 ° C	
储存温度	-20 ... 70 ° C	
相对湿度	100 %	允许凝露

## 订购

### 订购表格

特征	订货数据	规格	补充
针头数	36	36 针	
	50	50 针	
	100	100 极	
	250	250 极	
		要求其他种类	
参考点	O	无	
	M	和...一起	

### 订购号

MBR320 -  -

供货范围: MBR320, 安装说明