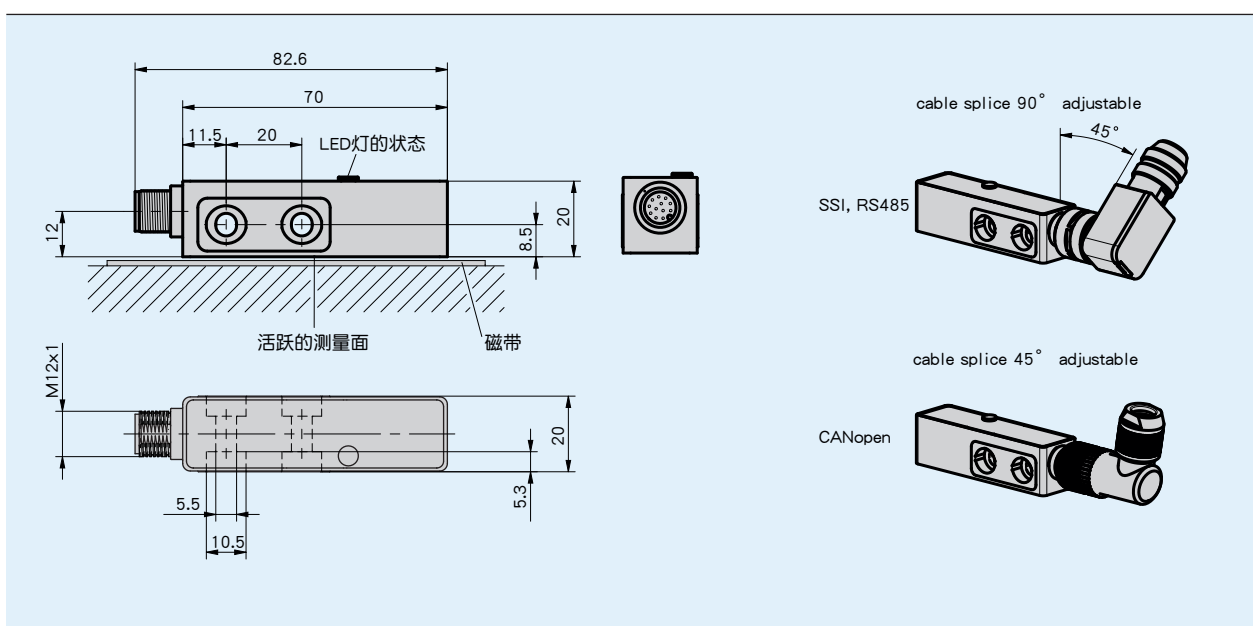


### 概述

- 最大分辨率为绝对值 5 μm, 增量式 1 μm
- 重复精度为 0.005 毫米
- SSI, RS485, CANopen 输出电路
- 可选择外加增量信号LD (SSI, RS485)
- 读取距离 ≤ 1.3 mm
- 最大测量长度为 10240 mm
- 用于诊断的 LED 状态指示灯
- 工业 4.0 就绪



### 机械参数

特征	技术数据	补充
外壳	压铸锌	
传感器/尺的读取距离	≤ 1.3 mm	

### 电气数据

特征	技术数据	补充
工作电压	4.5 ... 30 V DC	反极性保护
功率消耗	< 1.5 W	
SSI 时钟频率输入	≤ 750 kHz	取决于电线长度
输出电路	无, LD (RS422)	
接口	SSI, RS485 CANopen	Spec. 2.0A, DS 301, DS 406, ISO 11898
波特率	0.05 ... 1 Mbit/s	CANopen
周期循环时间	< 25 μs < 40 μs	SSI/RS485 CANopen
连接方式	M12 插拔连接器 (A 编码) M12-插头连接器 (A 编码)	12 针, 1 个插头 (SSI, RS485) 5 针, 1 个插头 (CANopen)

## 系统数据

特征	技术数据	补充
分辨率	5, 10 μm	绝对值式
	10 μm	绝对式, CANopen 出厂设置, 可设置到 5 μm
	1, 5, 10 μm	增量式
系统精确度	±(0.02 + 0.03 × L) mm, L 单位 m	在 T <sub>U</sub> = 20 °C 条件下
重复精度	≤5 μm; ±1 个数	在 T <sub>U</sub> = 20 °C 条件下
测量范围	≤10240 mm	
行进速度	≤5 m/s	绝对值式
	见表格	增量式

### ■ 增量式行进速度

分辨率 [mm]	行进速度 Vmax [m/s]									
	0.001	0.005	0.010	0.020	0.050	0.100	0.200	0.500	1.000	2.000
脉冲间距[μs]	0.20	0.50	1.00	2.50	4.00	8.00	16.00	32.00	66.00	132.00
计数频率[kHz]	1250.00	500.00	250.00	100.00	62.50	31.25	15.63	7.81	3.79	1.90

## 环境条件

特征	技术数据	补充
环境温度	-30 ... 85 °C	
储存温度	-40 ... 85 °C	
相对湿度	100 %	允许凝露
EMV	EN 61000-6-2	抗干扰性 / 影响度
	EN 61000-6-4	干扰发射/放射
防护等级	IP67	EN60529, 配有配套连接器
耐冲击性	500 m/s <sup>2</sup> , 11 ms	EN 60068-2-27
耐振动性	100 m/s <sup>2</sup> , 5 ... 150 Hz	EN 60068-2-6

## 连接分配

### ■ SSI, RS485 无 LD

SSI	RS485	PIN
nc	nc	1
D+	DÜA	2
D-	DÜB	3
T-	nc	4
+UB	+UB	5
nc	nc	6
nc	nc	7
nc	nc	8
nc	nc	9
config	config	10
T+	nc	11
GND	GND	12

### ■ SSI, RS485 带有 LD

SSI	RS485	PIN
nc	nc	1
D+	DÜA	2
D-	DÜB	3
T-	nc	4
+UB	+UB	5
/A	/A	6
A	A	7
/B	/B	8
B	B	9
config	config	10
T+	nc	11
GND	GND	12

### ■ CANopen

信号	PIN
CAN_GND*	1
+UB	2
GND*	3
CAN_H	4
CAN_L	5

\* CAN\_GND 内部与GND连接

### 工业 4.0

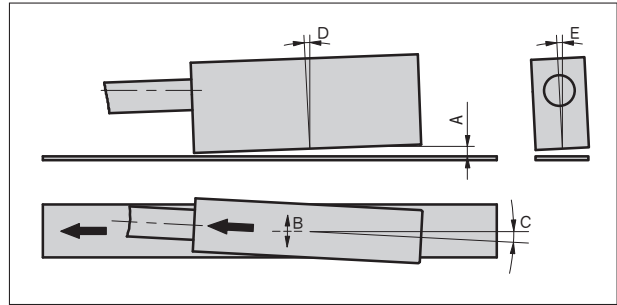
在大多数情况下, 与磁性编码器的数据交换仅限于工艺过程数据的交换。除了工艺过程数据, 智能式驱动器还提供附加信息, 其可用于评估从状态监控 Condition Monitoring “至预测性维护 Predictive Maintenance “等功能作用:

工艺参数	智能式显值	智能性功能
实际位置	--	可信度监控
速度		

### 安装提示

在安装传感器和磁尺的时候请注意系统部件彼此之间的正确方向。尺子和传感器上的箭头方向必须在安装时一致。

A, 读取间距 传感器/尺	≤ 1.3 mm
B, 横向位移	± 3 mm
C, 失准	± 1.5°
D, 长度方向倾斜	± 1°
E, 横向倾斜	± 4°



符号式传感器显示

### 订购

#### 订购提示

下列的系统组件是必需的

磁栅尺 MBA501

[www.siko-global.com](http://www.siko-global.com)

#### 订购表格

特征	订货数据	规格	补充
接口	RS485	SIKONETZ3	
	SSI	SSI, RS422	
	CAN	CANopen	
绝对分辨率	5	5 μm	
	10	10 微米	CANopen 出厂设置
输出端电路	0	无 L D	
	LD	LD, RS422 增量式	只在 SSI, RS485
增量分辨率	1	1 微米	只在输出开关 LD
	5	5 μm	只在输出开关 LD
	10	10 微米	只在输出开关 LD
脉冲间距	...	0.2, 0.5, 1.0, 2.5, 4.0, 8.0, 16.0, 32.0, 66.0 单位 μs	

#### 订购号

MSA501 -  -  -  -  -  -

供货范围: MSA501, 安装说明, 紧固套件

 附件:

型轨, PSA

[www.siko-global.com](http://www.siko-global.com)

延长线 KV12S2

[www.siko-global.com](http://www.siko-global.com)

对应插头总览

[www.siko-global.com](http://www.siko-global.com)

配套插头, SSI, RS485, 12 针, 插口

订购号 85277

配套插头, SSI, RS485, 12 针, 弯角插口

订购号 85278

配套插头, CANopen, 5 针, 插口

订购号 84109

配套插头, CANopen, 5 针, 弯角插口

订购号 83006