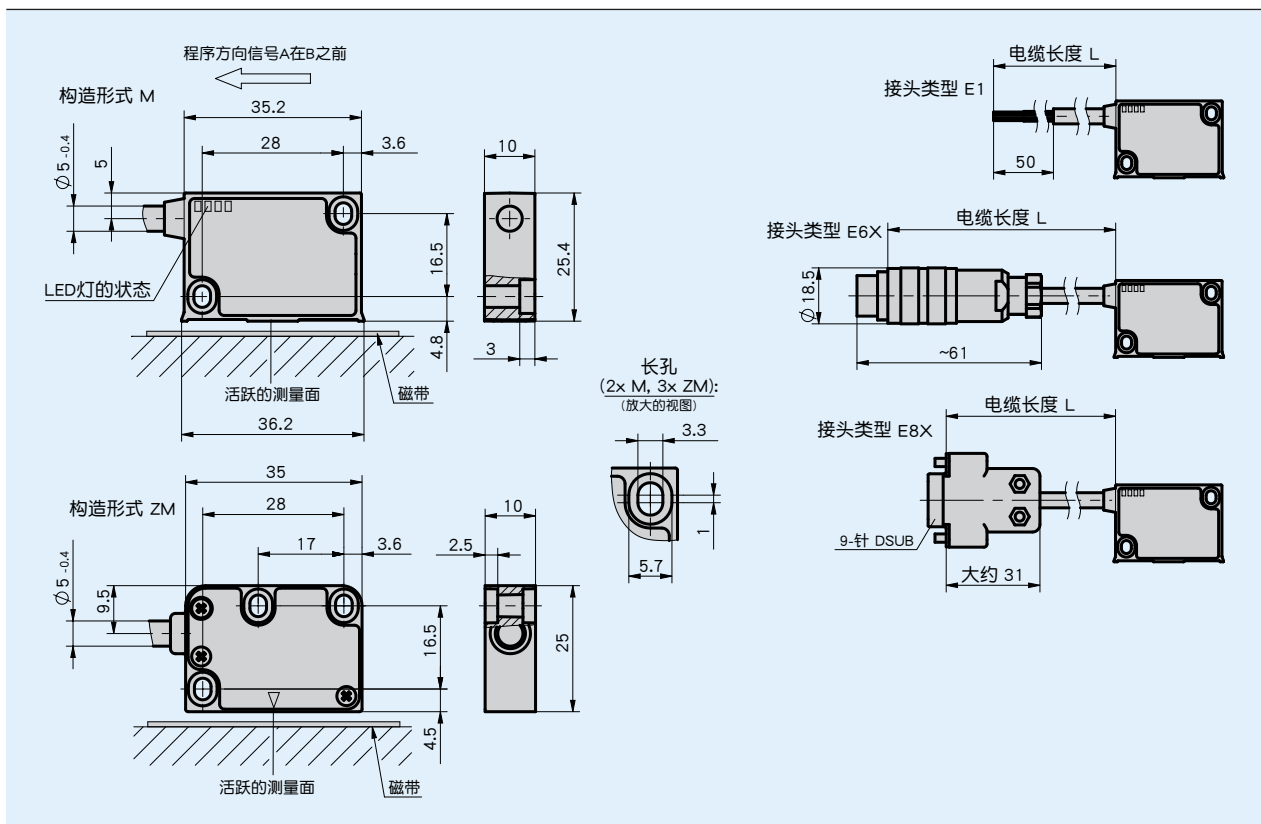


概述

- 分辨率最大为 0.2 μm
- 重复精度为 ±1 μm
- LED 状态指示灯
- 读取距离 ≤0.4 mm
- 坚固的金属外壳



机械参数

特征	技术数据	补充
外壳	压铸锌/铝 压铸锌	M 型结构: 铝制前盖 ZM 型结构
传感器/尺的读取距离	0.1 ... 0.4 mm 0.1 ... 0.2 mm	参考信号 O, I 参考信号 RB
电缆护套	PUR, 适用拖链	6、8 芯, 直径 5 _{0.4} 毫米
电缆曲率半径	5x 电缆直径 7.5x 电缆直径	固定的 可动的
电缆寿命	>5 百万个循环	在以下的测试条件下: 行进位移 4.5 m 行进速度 3 m/s 加速度 5 m/s ² 环境温度 20 °C ± 5 °C

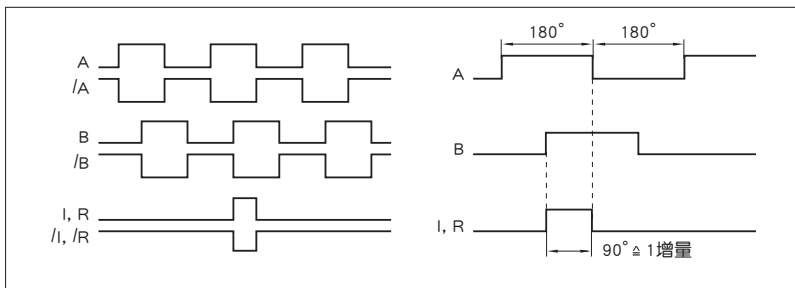
速度

分辨率 [μm]	行进速度 Vmax [m/s]				
	0.2	0.64	0.32	0.16	0.08
	1	3.20	1.60	0.80	0.40
	2	6.40	3.20	1.60	0.80
	5	16.00	8.00	4.00	2.00
脉冲间隔 [μs]	0.25	0.50	1.00	2.00	2.00
计数频率 [kHz]	1000.00	500.00	250.00	125.00	

电气数据

特征	技术数据	补充
工作电压	6.5 ... 30 V DC	反极性保护
	4.75 ... 6 V DC	无反极性保护
电流消耗	<25 mA	无载荷
输出电路	LD (RS422)	
输出信号	A, /A, B, /B, I, /I 或者 R, /R	
高的输出信号电平	>2.5 V	
低的输出信号电平	<0.5 V	
反应时间	1.5 μs	
参考信号的脉冲宽度	1 或者 4 增量	
实时性要求	与速度成比例的信号输出	
连接方式	开放的电线末端	
	插拔连接器	7/8 针
	D-Sub	9 针

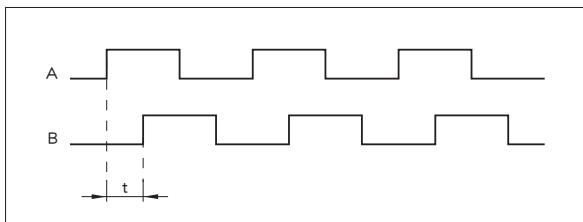
信号图



⚠ 信号A和B的逻辑性相对于指示信号I以及参考信号R没有定义。信号图像可能会偏离。

⚠ 带4个增量式(360°)信号长度的参考信号和指示信号从第5个计数开始有效。打开驱动电压之后要注意相应的延迟。

脉冲间隔



例如: 脉冲间距 $t = 1 \mu s$
(这意味着下游设备必须能够处理250kHz)
用于计数频率计算的公式 $= \frac{1}{1 \mu s \times 4} = 250 \text{ kHz}$

系统数据

特征	技术数据	补充
分辨率	0.2, 1, 2, 5 μm	
线性偏差	±2 μm	在 $T_U = 20^\circ \text{C}$ 条件下, 读取间距 0.2 mm
重复精度	±1 μm	
测量范围	∞	
行进速度	依赖分辨率和脉冲间隔	见表格

环境条件

特征	技术数据	补充
环境温度	-10 ... 70 °C	
储存温度	-30 ... 80 °C	
相对湿度	100 %	允许凝露
EMV	EN 61000-6-2	抗干扰性 / 影响度
	EN 61000-6-4	干扰发射/放射
防护等级	IP67	EN 60529
耐冲击性	500 m/s ² , 11 ms	EN 60068-2-27
耐振动性	100 m/s ² , 5 ... 150 Hz	EN 60068-2-6

连接分配

■ 无参考信号反相的

信号	E1	E6X	E8X
A	红色	1	1
B	桔色	2	2
nc		3	3
+UB	棕色	4	4
GND	黑色	5	5
/A	黄色	6	6
/B	绿色	7	7
nc			8
nc			9

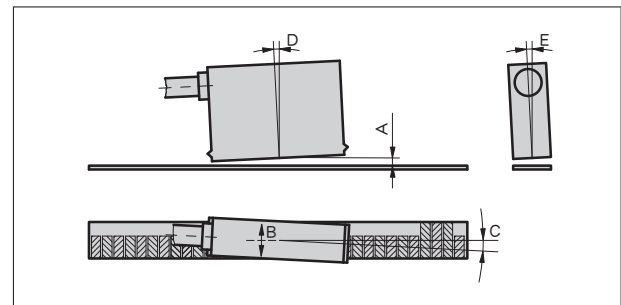
■ 带参考信号反相的

信号	E1	E6X	E8X
A	红色	1	1
B	橙色	2	2
I, R	蓝色	3	3
+UB	棕色	4	4
GND	黑色	5	5
/A	黄色	6	6
/B	绿色	7	7
/I, /R	紫色	8	8
nc			9

安装提示

对于磁尺上带有参考点的系统请注意传感器和尺的正确对准(见图)。

参考信号	O, I	R
A, 传感器/尺的读取距离	≤ 0.4 mm	≤ 0.2 mm
B, 横向偏移	± 2 mm	± 0.5 mm
C, 同心度偏差	± 3°	± 3°
D, 纵向斜度	± 1°	± 1°
E, 横向斜度	± 3°	± 3°



符号表示

订购

订购提示

下列的系统组件是必需的
磁栅尺 MB100/1

www.siko-global.com

订购表格

特征	订货数据	规格	补充
工作电压	10	6.5 ... 30 V 直流	随着电缆长度增加，可能会出现电压下降。在电气设计中必须考虑到这一点。
	11	4.75 ... 6 V 直流	
构造形式	M	金属外壳带 LED 状态指示灯	
	ZM	金属外壳无 LED 状态指示灯	
接头类型	E1	敞开的电缆末端	
	E6X	圆插头无对应插头	
	E8X	D-SUB 9针无匹配连接器	
		延长线根据需求	
电缆长度	...	1 ... 20 m, 最小增量1m	
		要求其他种类	
参考信号	O	无	指数信号每 1mm
	I	周期性指数	
	RB	参考固定	
分辨率	...	0.2, 1, 2, 5	
		要求其他种类	
脉冲间距	...	0.25, 0.5, 1.00, 2.0	
		要求其他种类	

订购号

MSK1000 - - - - - - -

A B C D E F G

供货范围: MSK1000, 安装说明, 紧固套件

附件:
安装工具 ZB3054

www.siko-global.com