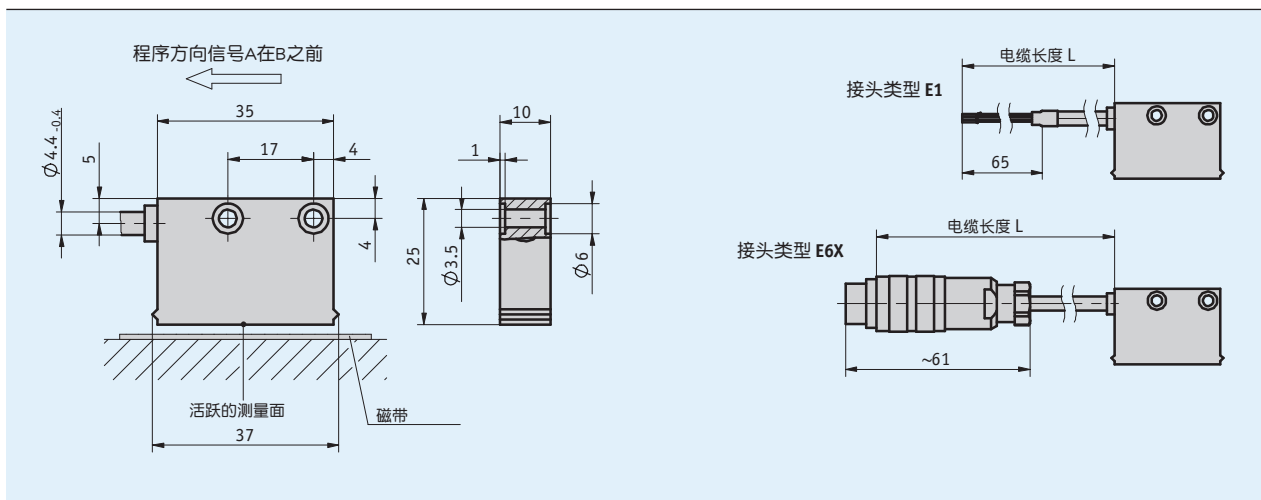
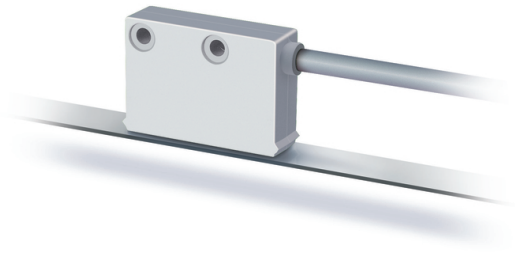


概述

- 最大分辨率为 1 毫米
- 重复精确度 ±1 增量式
- 与 MB400 磁栅尺配合使用
- 读取距离 ≤ 4 mm



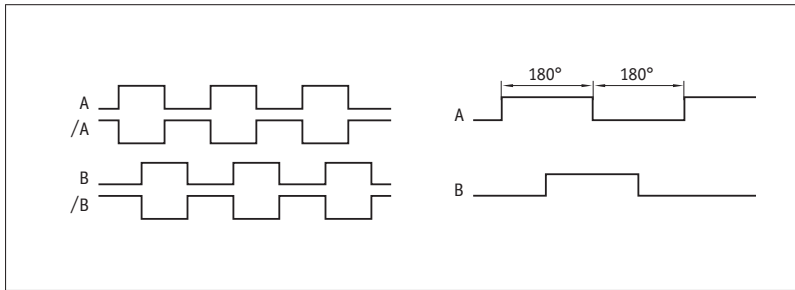
机械参数

特征	技术数据	补充
外壳	白色塑料	
传感器/尺的读取距离	0.1 ... 4 mm	
电缆护套	PUR, 适用拖链	4芯, 直径 4.4 _{-0.4} 毫米
电缆曲率半径	5x 电缆直径	固定的
	7.5x 电缆直径	可动的
电缆寿命	>5 百万个循环	在以下的测试条件下: 行进位移 4.5 m 行进速度 3 m/s 加速度 5 m/s ² 环境温度 20 °C ±5 °C

电气数据

特征	技术数据	补充
工作电压	24 V DC ± 20 %	反极性保护
电流消耗	<20 mA	无负载的
输出电路	PP	
输出信号	A, B	90° 相移动
高的输出信号电平	>UB - 3.5 V	
低的输出信号电平	<2 V	
反应时间	1.5 μs	
实时性要求	与速度成比例的信号输出	
连接方式	开放的电线末端	
	插拔连接器	7 针

■ 信号图



系统数据

特征	技术数据	补充
分辨率	1 mm	在4倍评估条件下
系统精确度	$\pm(1 + 0.03 \times L)$ mm, L 单位 m	在 $T_U = 20^\circ \text{C}$ 条件下
重复精度	± 1 mm	
测量范围	∞	
行进速度	≤ 10 m/s	

环境条件

特征	技术数据	补充
环境温度	$-10 \dots 70^\circ \text{C}$	
储存温度	$-30 \dots 80^\circ \text{C}$	
相对湿度	100 %	允许凝露
EMV	EN 61000-6-2	抗干扰性 / 影响度
	EN 61000-6-4	干扰发射/放射
防护等级	IP67	EN 60529
耐冲击性	$500 \text{ m/s}^2, 11 \text{ ms}$	EN 60068-2-27
耐振动性	$100 \text{ m/s}^2, 5 \dots 150 \text{ Hz}$	EN 60068-2-6

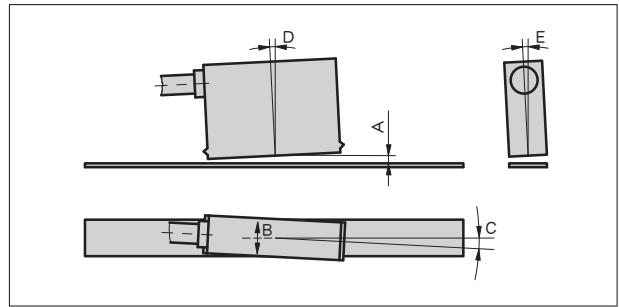
连接分配

■ 非反相的

信号	E1	E6X
GND	黑色	1
A	红色	2
B	橙色	3
nc		4
+UB	棕色	5
nc		6
nc		7
Schirm	白色	

安装提示

A, 传感器/带尺读取间距	≤ 4 mm
B, 横向偏移	± 2 mm
C, 同心度误差	± 3°
D, 长度倾斜度	± 3°
E, 侧面倾斜度	± 3°



符号表示

订购

订购提示

下列的系统组件是必需的

磁栅尺 MB400

www.siko-global.com

订购表格

特征	订货数据	规格	补充
接头类型	E1	A 开放式电缆终端	
	E6X		圆插头无配套连接器
			延长线根据询问
电缆长度	...	B 01.0 ... 20 m, 1m 每段	
			要求其他种类

订购号

MSK400/1 - -

供货范围: MSK400/1, 安装说明, 紧固套件