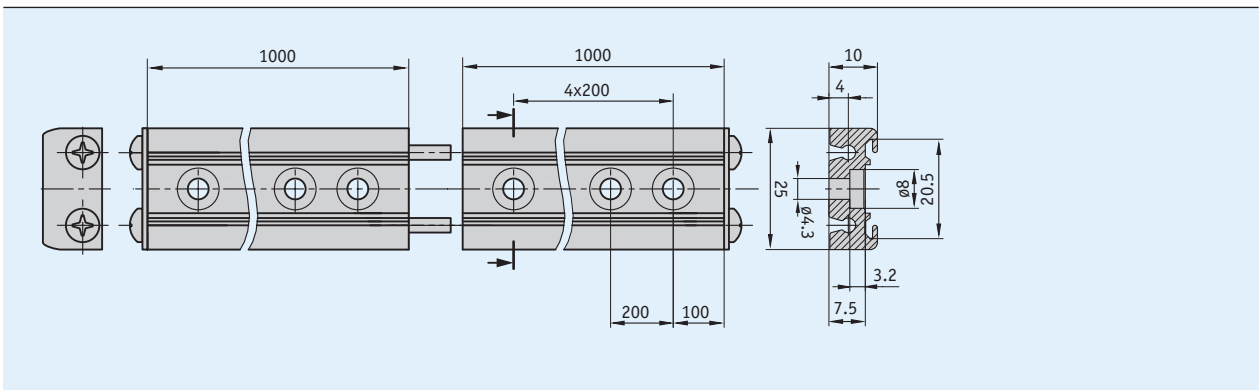


情况简介

- 用于10mm宽磁栅尺的坚固型安装配件
- 非粘胶结合型
- 使磁栅尺完美就位
- 可扩展插接模块
- 安装简易



机械数据

标记	技术数据	补充
材料	铝	

订购

订购表格

标记	订单数据	规格	补充
长度	01.0	1 米	
	...	00.3 ... 10.0 m , 0.1 m 每段	

订购关键

PS -

供货范围: PS, 安装说明, 连接销钉, 盖板

附件在:
覆盖条 SB

www.siko-global.com