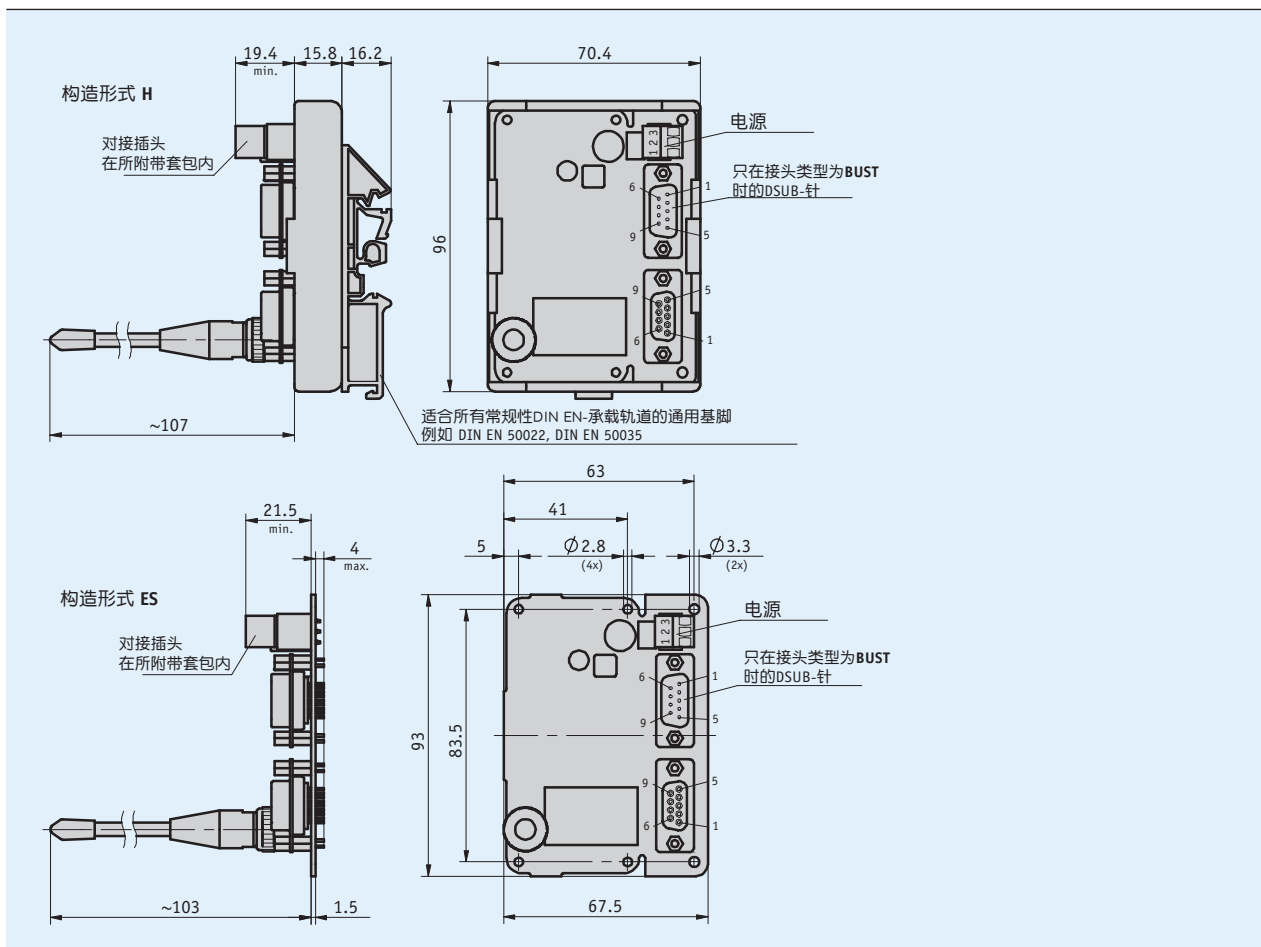


情况简介

- 与MA503WL无线发射显示器配合使用
- 安装于U型轨道上，或作为安装配件
- 可插拔BNC天线
- 24V直流电源
- 带有ASCII通讯协议的RS232, RS485通讯接口



机械数据

标记	技术数据	补充
外壳	塑料	管理单元，用于导轨安装模块

电气数据

标记	技术数据	补充
工作电压	24 V DC ±20 %	
功率消耗	<1 VA	
接收灵敏度	-111 dBm	
端口	RS232, RS485	
无线电频率	868 ... 870 MHz 902 ... 928 MHz	美国
连接方式	螺丝夹 D-Sub	3-针 (电源) 9-针 (S信号输出)

环境条件

标记	技术数据	补充
工作温度	0 ... 60 ° C	
储存温度	-20 ... 70 ° C	
RH(相对湿度)	<95 %	不允许凝露
电磁兼容性 (EMC)	EN 61000-6-2 EN 61000-6-4	抗干扰/污染 干扰发射 / 发射
防护等级	IP40	

连接分配

■ 供电

信号	PIN
+UB	1
GND	2
PE	3

■ RS232, 9-针 D-SUB

信号	PIN
nc	1
TXD	2
RXD	3
nc	4
GND	5
nc	6
nc	7
nc	8
nc	9

■ RS485, 9针D-SUB

信号	PIN
D B (D-)	1
nc	2
nc	3
D A (D+)	4
GND	5
nc	6
nc	7
nc	8
nc	9

订购

订购表格

标记	订单数据	规格	补充
构造形式	H	导轨安装	
	ES	A 安装套件	
接头类型	BU	B 9针, D-Sub 插口	
	BUST	2个9针, D-Sub 插口+销钉	
操作模式	TX	C 发送	
	RX	接收	
切换点	RS232	D RS232	
	RS485	RS485	
软件	S	E 标准	
	SW03	双向通讯	
无线电频率	869	F 869 MHz	
	915	915 MHz	美国

订购关键

RTX500 - - - - - - -

供货范围: RTX500, 安装说明