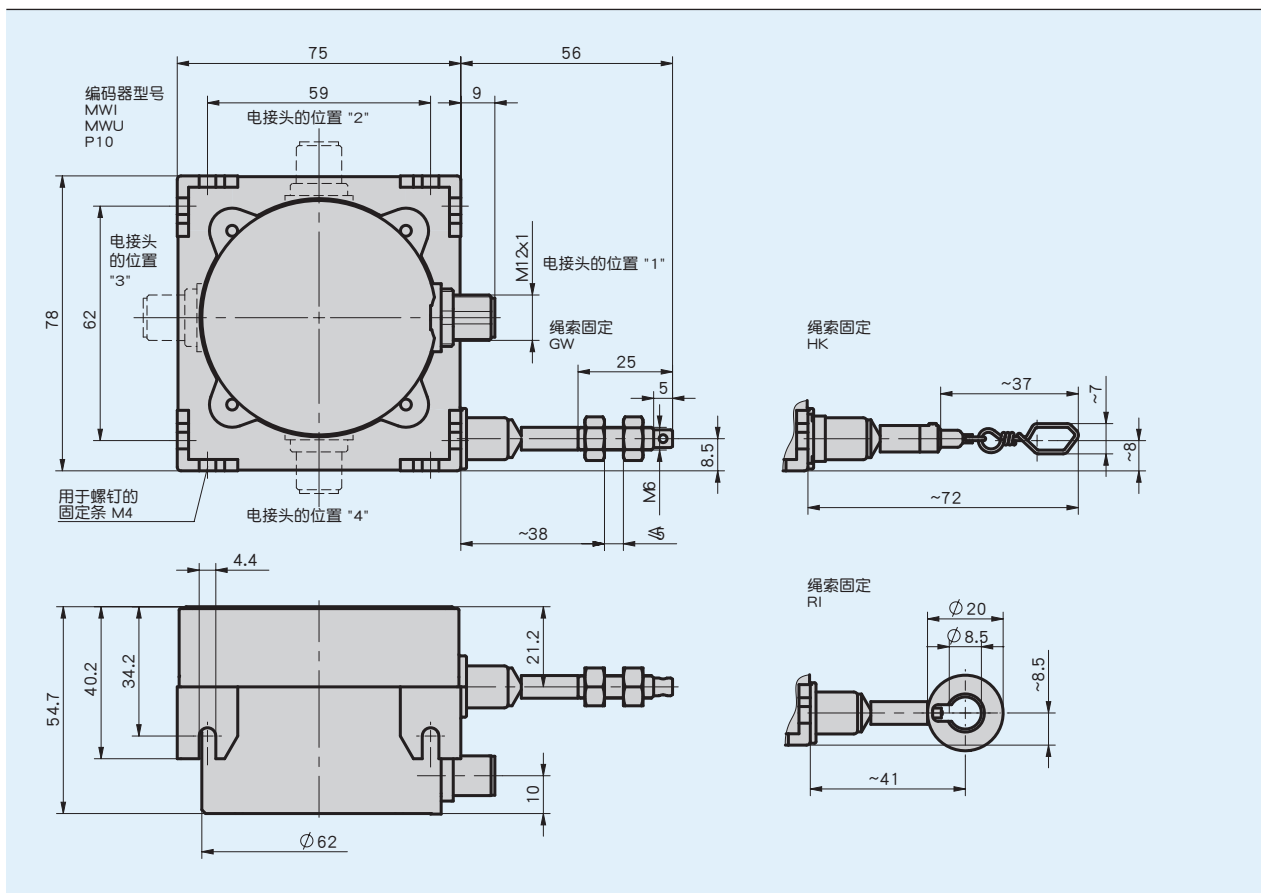
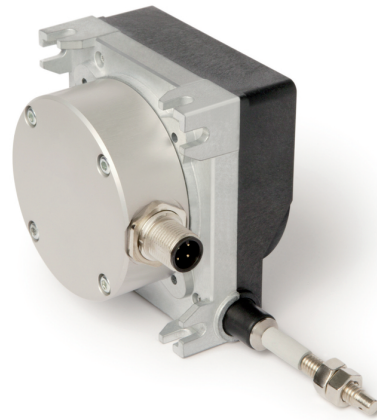


概述

- 紧凑、坚固的结构设计
- 多样的安装性
- 测量长度可达3000m
- 电位、电压或电流的输出口
- 压铸锌和塑料材质的外壳
- 可密封的通风孔防止形成冷凝水
- 绳线出口具有高密封性
- M12 插头



机械参数

特征	技术数据	补充
外壳	锌压铸/塑料	
绳线类型	0.61 mm	不锈钢, 塑料包层
	0.6 mm	不锈钢
拉力	≥ 9 N	
电缆长度	≤ 30 m	编码器型号 P10, MWI
	≤ 20 m	编码器型号 MWU
重量	~0.5 kg	

电气数据

■ 电位编码器

特征	技术数据	补充
负荷能力	2 W 在 70 ° C	
电阻	10 kΩ	
电阻公差	± 5 %	
线性公差	± 0.25 %	
连接方式	M12 插拔连接器 (A 编码)	4 针, 1 个插头

■ 测量用变压器, 电流输出

特征	技术数据	补充
工作电压	7 ... 30 V DC	负载 ≤ 500 Ω 情况下
	12 ... 30 V DC	负载 250 Ω 情况下
	17 ... 30 V DC	负载 500 Ω 情况下
输出电流	4 ... 20 mA	
连接方式	M12 插拔连接器 (A 编码)	4 针, 1 个插头

■ 测量用变压器, 电压输出

特征	技术数据	补充
工作电压	15 ... 28 V DC	3 mA 无负载
输出电压	0 ... 10 V DC	负载 ≤ 10 mA
电阻	2 ... 10 kΩ	相对于 GND
负载	≤ 15 mA	
连接方式	M12 插拔连接器 (A 编码)	4 针, 1 个插头

* 测量转换器 允许输出电流和输出电压与测量区域的最佳匹配。该测量转换器可以预先设置, 可用于测量区域起始点和终点之间输出信号从 4 ... 20 mA (MWI) 或者 0 ... 10 V DC (MWU)

系统数据

特征	技术数据	补充
重复精度	± 0.15 mm	每行进方向
测量范围	≤ 3000 mm	
行进速度	≤ 800 mm/s	

环境条件

特征	技术数据	补充
环境温度	-40 ... 80 ° C	
相对湿度		不允许凝露
防护等级	IP65 (编码器部分)	EN 60529 标准

连接分配

■ 电位计输出 P10

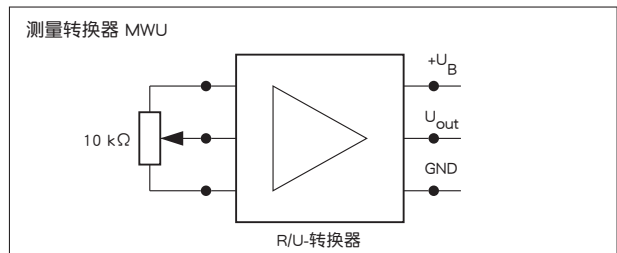
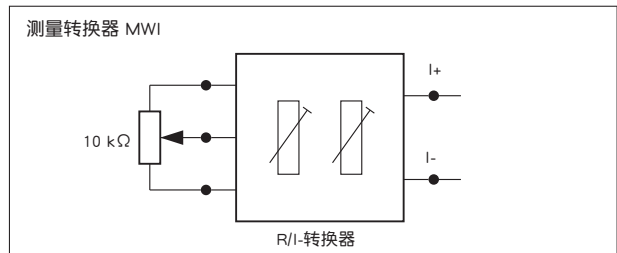
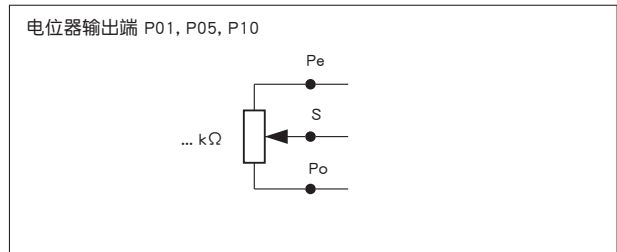
信号	PIN
Po	1
Pe	2
S	3
	4

■ 测量转换器 MWI

信号	PIN
I+	1
I-	2
nc	3
nc	4

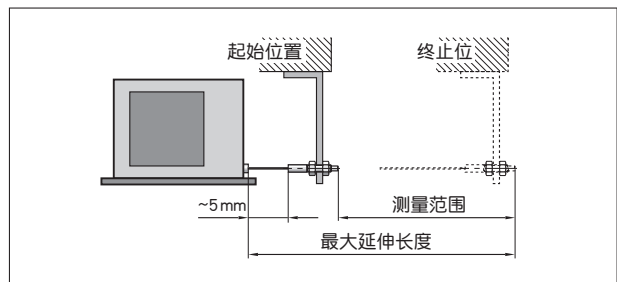
■ 测量转换器 MWU

信号	PIN
+24 V DC	1
GND	2
U _{out}	3
nc	4



安装提示

在固定拉绳时要考虑，拉绳是否伸直，也就是说要与拉绳出口垂直，建议：起点位置首先选择在拉出大约5毫米位置处，这样就能避免拉绳运动到极限位置。



符号式显示

订购

订购表格

特征	订货数据	规格	补充
测量范围	... A	2000, 2500, 3000 单位 mm	
绳索固定	GW	带螺纹的收绳器	
	HK	带钩子的收绳器	
	RI	带环的收绳器	
绳引出	S	钢绳, 防锈	
	SK	钢绳, 塑料包层	
编码器型号	MWI	测量用转换电流	
	MWU	测量用转换电压	
	P10	电位计	
电接头的位置	1	绳索出口方向	
	2	向上	
	3	绳索出口对面	
	4	向下	

订购号

SG30 - - - - -

供货范围: SG30

你会发现配件:

测量显示器 MA50

导向辊 UR

延长线 SV

对应插头总览

配套插头, P10, MWI, MWU, 4针, 插口

配套插头, P10, MWI, MWU, 4 针, 插口

www.siko-global.com

www.siko-global.com

www.siko-global.com

www.siko-global.com

订购号 83419

订购号 83526