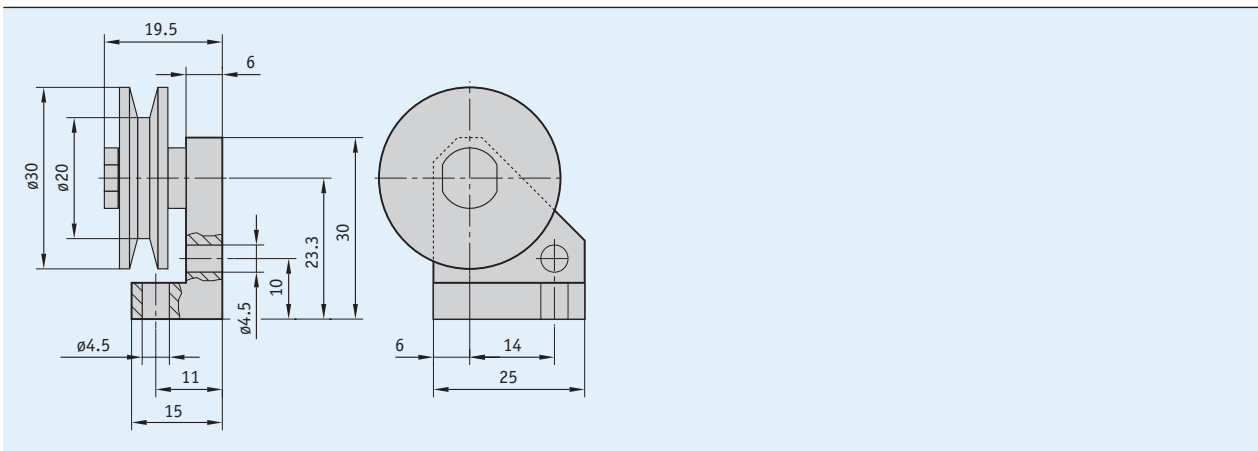


情况简介

- 用于改变测量方向。当拉绳编码器不能垂直于拉绳方向安装时，将使用变向滚筒。
- 多个导向辊轮可以组合在一起



机械数据

标记	技术数据	补充
材料	塑料 铝	滑轮 记录
重量	0.025 kg	

订购

- 安装举例
(见第11页)

- 订购关键

UR

供货范围: UR