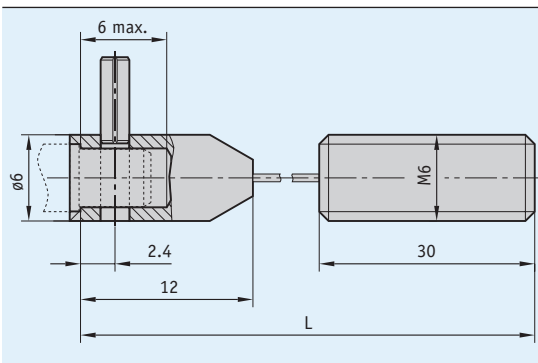


情况简介

- 用于延长测量线绳或延长与被测对象的间距，但编码器本身的测量范围不会因此而扩大
- 安装简易



订购

订购表格

| 标记 | 订单数据 | 规格 | 补充 |
|-----|---------|---------------------------------|----|
| 绳长 | ... | A 0.1 ... 20 m, 0.1-m 每段 | |
| 绳牵引 | SK P | B 钢绳, 塑料涂层 伞兵线 | |

订购关键

SV - -

供货范围: SV, 用户信息