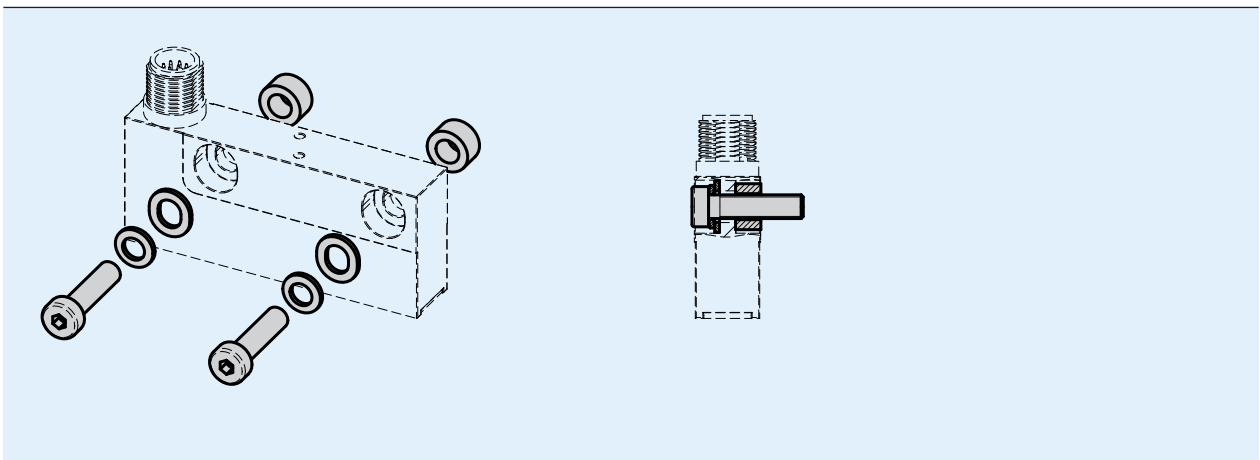


型材

- 用于安全简易的固定 MSA111C
- SIL2 一致
- 加速度 <100 m/s²



机械参数

特征	技术数据	补充
材料	钛 镀锌钢	2 个圆柱头螺栓, M5x20 DIN 7984 2 个安全垫片

订购

- 订购号

ZB3053

供货范围: ZB3053, 快速操作指南