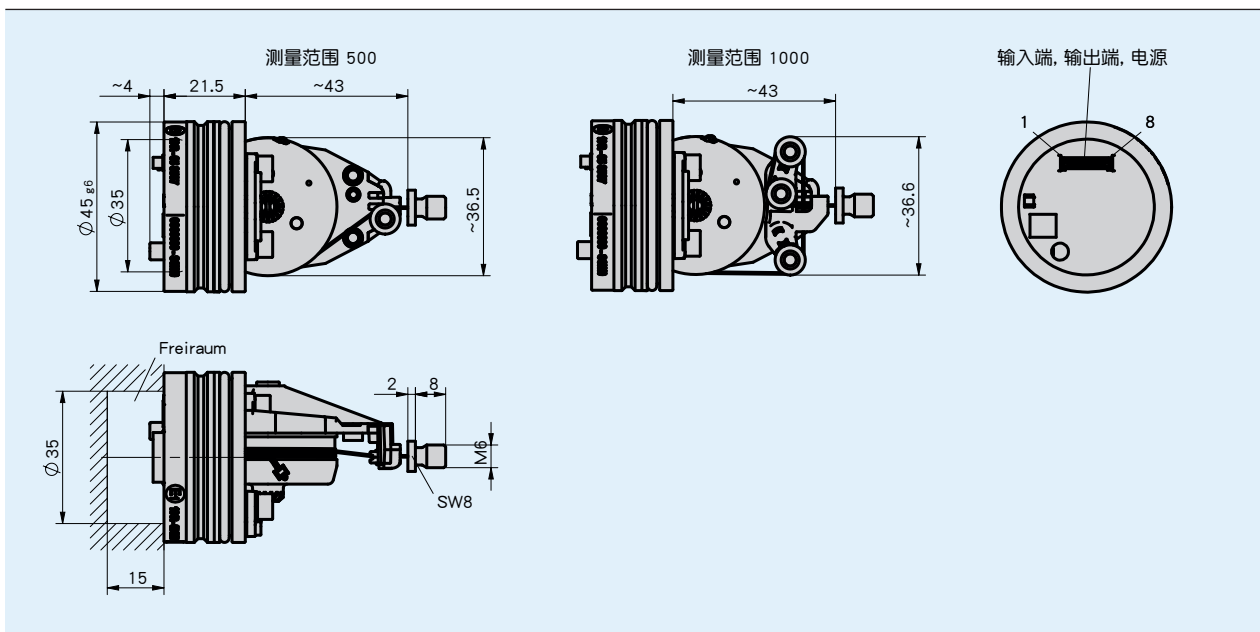


概述

- 测量范围 0 ... 1000 mm (39.37 英寸)
- 绝对值测量系统
- 接口 CANopen, 模拟式: 电流和电压
- 工作电压 9 ... 32 VDC
- 抗压达 350 bar, 压力峰值达 450 bar
- 高度灵活, 依靠示教可设置每个测量长度
- 高电磁兼容性
- 高抗震和抗冲击性
- 使用 PURE.MOBILE 技术



机械参数

特征	技术数据	补充
法兰	铝	密封环 (氢化丁腈橡胶)
外壳	塑料	聚酰胺66
线绳类型	0.45 mm	不锈钢
拉力	$\geq 2 \text{ N}$	
加速	$\leq 10 \text{ m/s}^2$	
重量	$\sim 0.15 \text{ kg}$	

电气数据

■ 模拟式接口

特征	技术数据	补充
工作电压	9 ... 32 V DC	在输出 0 ... 5 V, 0.5 ... 4.5 V, 0.25 ... 4.75 V, 1.0 ... 4.9 V 情况下, 反极性保护
	12 ... 32 V DC	在输出 0 ... 10 V, 反极性保护
	12 ... 32 V DC	在输出 0 ... 20 mA, 4 ... 20 mA 情况下, 但是 $U_B > U_B \ddot{u} rde + 2.0 V$, 反极性保护
电流消耗	<32 mA	无载荷
功率消耗	<0.5 W	无载荷
参数存储器	10 ⁵ 周期	也适用于校准过程
数字量输入	2	限制输入
高的输入信号电平	>8.4 V	
低的输入信号电平	<2.8 V	
输出电压	0 ... 10 V	负载电流 <1 mA
	0 ... 5 V	负载电流 <1 mA
	0.5 ... 4.5 V	负载电流 <1 mA
	0.25 ... 4.75 V	负载电流 <1 mA
	1 ... 4.9 V	负载电流 <1 mA
输出电流	0 ... 20 mA	电阻 ≤500 Ω
	4 ... 20 mA	电阻 ≤500 Ω
线性公差	±0.25 %	1000 mm 测量长度, ±0.5 % 输出值范围 ≤15 mV
	±0.5 %	500 mm 测量长度
震荡时间	<150 ms	
连接方式	插拔连接系统	配件 KV1H

■ CANopen接口

特征	技术数据	补充
工作电压	10 ... 30 V DC	反极性保护
功率消耗	<0.8 W	
参数存储器	10 ⁵ 周期	也适用于校准过程
线性公差	±0.25 %	1000 mm 测量长度, ±0.5 % 输出值范围 ≤15 mV
	±0.5 %	500 mm 测量长度
接口	根据 ISO 11898-1/2, 电渡过程不隔离	CANopen, CiA 301, CiA 305, CiA 406
地址	1 ... 127	节点号码-ID, 通过 SDO 或层设置服务 (LSS) 设置
波特率	≤1 Mbit/s	
周期循环时间	典型的 1.5 ms	
震荡时间	<150 ms	
连接方式	插拔连接系统	配件 KV1H

系统数据

特征	技术数据	补充
扫描	磁性的	
分辨率	12 bit	模拟输出
重复精度	±0.15 mm	
测量范围	500 mm	测量范围可在0...500 mm之间灵活使用
	1000 mm	测量范围可在0...1000 mm之间灵活使用
行进速度	≤1 m/s	
故障率	235.6 年	模拟输出, 在 60 ° C (MTBF) 时根据 SN29500
	253.3 年	CANopen, 在 60 ° C (MTBF) 时根据 SN29500
许可	E1 标准	联合国欧洲经委会 UN ECE R10 批准号: : E1 10 R - 05 8507

环境条件

特征	技术数据	补充
环境温度	-40 ... 105 °C	电子器
	-30 ... 100 °C	机械装置, 可选温度达 105 °C
储存温度	-40 ... 85 °C	
相对湿度	100 %	在安装和插入的状况下允许凝露
工作压力	<350 bar	P _n 依据 ISO 19879
过载压力	<450 bar	P _{max} 依据 ISO 19879
测试压力	650 bar	P _{静态} 依据 ISO 19879
EMV	EN 61326-3.1	对抗抗度有要求的工业, 排放限值等级 B
	ISO 11452-1, -2, -3, -4, -5	电磁干扰 EUB
	ISO 7637-1, -2	瞬时脉冲
	ISO 10605	静电放电 (E.S.D)
防护等级	IP6K9K	按 ISO 20653 标准, 已安装 KV1H 和匹配的插头
耐冲击性	1000 m/s ² , 11 ms	EN 60068-2-27
耐振动性	70 m/s ² , 10 Hz ... 2 kHz	EN 60068-2-64

订购

订购提示

下列的系统组件是必需的

延长线 KV1H

www.siko-global.com

订购表格

特征	订货数据	规格	补充
测量范围	...	A 500, 1000 单位毫米	
接口	0/5V	B 0 ... 5 V	电压输出
	0/10V	0 ... 10 V	电压输出
	0.25/4.75V	0.25 ... 4.75 V	电压输出
	0.5/4.5V	0.5 ... 4.5 V	电压输出
	1.0/4.9V	1.0 ... 4.9 V	电压输出
	0/20mA	0 ... 20 mA	电流输出
	4/20mA	4 ... 20 mA	电流输出
	CAN	CANOpen	

订购号

SGH10 - - GW6 - - M1 - DS - SW

供货范围: SGH10, 安装说明

你会发现配件:

测量显示器 MA50
 安装工具 ZB4004
 编程工具 ProTool SGH
 延长线 SVH
 套筒扳手 ZB4008
 旋转环 ZB4009

www.siko-global.com
www.siko-global.com
www.siko-global.com
www.siko-global.com
www.siko-global.com
www.siko-global.com