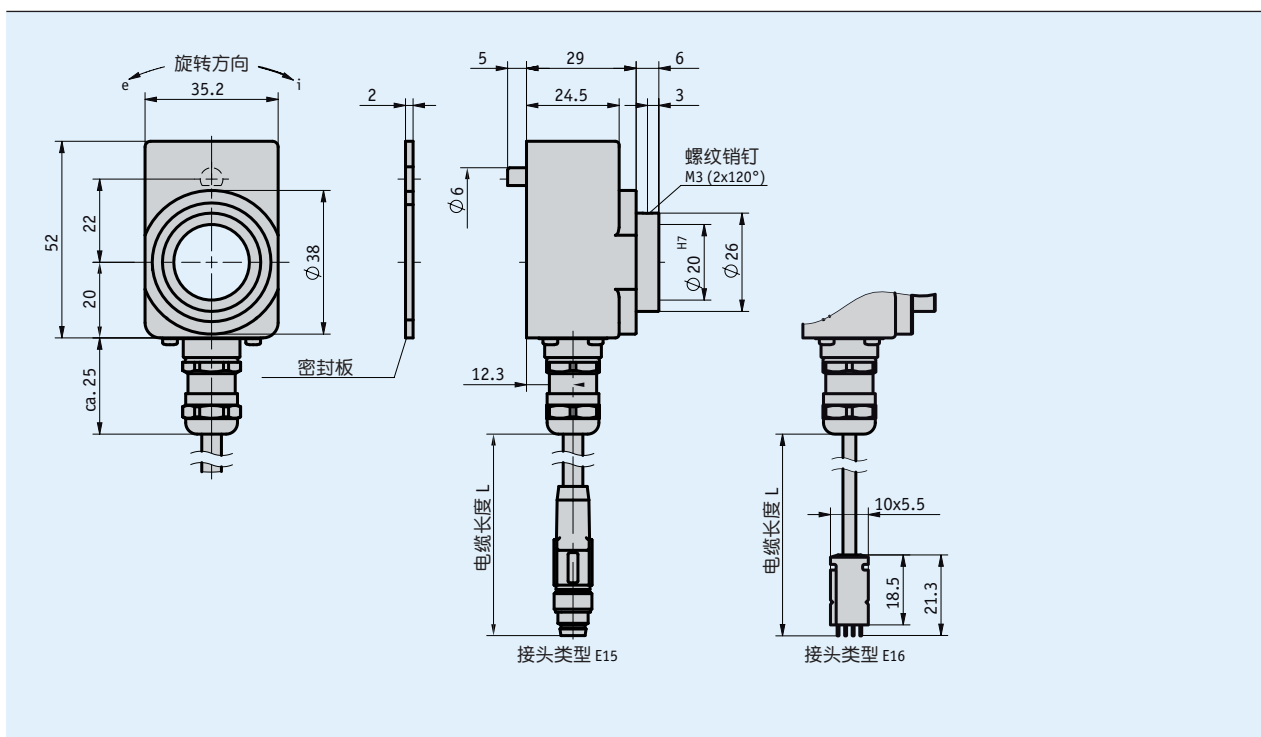


概述

- 带磁扫描的旋转测量传感器
- 位置指示器 AP10S, AP20S, MA503/2, MA504/1 上可插拔连接
- 简便的空心轴安装, 最大直径 20 毫米
- 防护等级为 IP65



机械参数

特征	技术数据	补充
轴	不锈钢	
外壳	塑料	
颜色	黑色 RAL 9005	
转速	$\leq 600 \text{ min}^{-1}$	
电缆护套	PUR	连接方式 E15
	PVC	连接方式 E16
电缆曲率半径	$\geq 52 \text{ mm}$	固定/可移动式安装 (连接方式 E15)
	$> 17 \text{ mm}$	固定安装 (连接方式 E16)

电气数据

特征	技术数据	补充
工作电压	通过后续电子设备供给	
连接方式	M8 插拔连接器	6针, 1个插头 (连接方式 E15)
	扁插头	8针, 1个插头 (连接方式 E16)

系统数据

特征	技术数据	补充
扫描	磁性的	极轮具有 18 极, 间距 5 毫米
分辨率	依赖于后续电子设备	
测量范围	依赖于后续电子设备	

环境条件

特征	技术数据	补充
环境温度	0 ... 60 °C	
储存温度	-20 ... 70 °C	
相对湿度		不允许凝露
EMV	EN 61000-6-2	抗干扰性 / 影响度
	EN 61000-6-4	干扰发射 / 放射量
防护等级	IP65	EN 60529

订购

订购提示

下列的系统组件是必需的

电子式位置指示器 AP10S

测量显示器 MA503/2

测量显示器 MA504/1

www.siko-global.com

www.siko-global.com

www.siko-global.com

订购表格

特征	订货数据	规格	补充
空心轴/直径	20	直径 20 mm	
	RH14	减径套	
		要求其他种类	
接头类型	E15	M8 插拔连接器	匹配 AP10S
	E16	插头	匹配 MA503/2 和 MA504/1
电缆长度L	...	00.5 ... 02.0 m, 0.5 m 每段	

订购号

GS04 - - -

供货范围: GS04, 安装说明