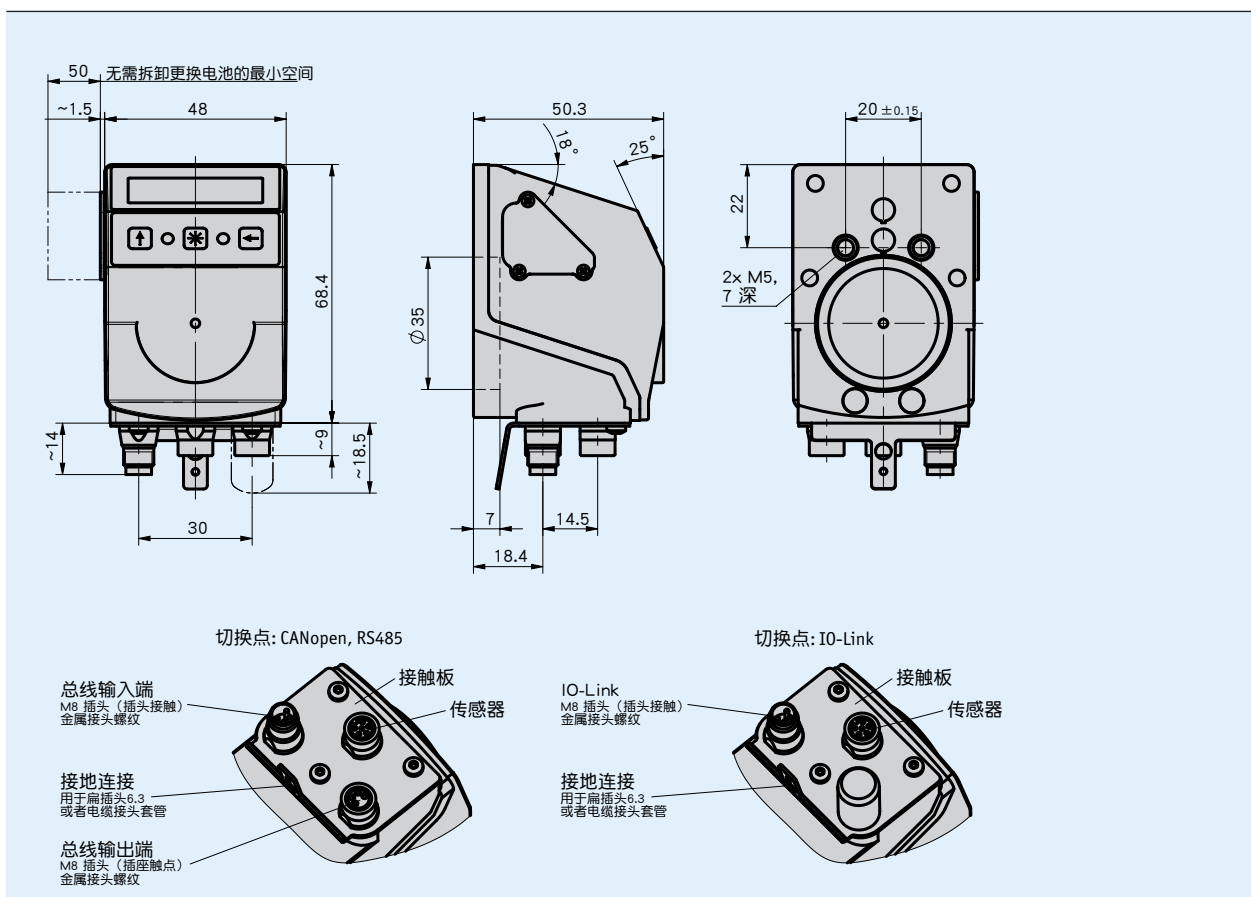


概述

- 用于磁传感器的带有插头连接的电子位置指示器
- 读取性最优化的背光显示器
- 双行 LCD 用于显示理论值和实际值
- 复位、增量、偏移值通过键盘操作
- 集成式 RS485 通讯接口、CAN 总线或 IO-Link 系统为可选项
- 显示精度可达 0.01 毫米
- 通过内置备份实现的绝对型功能
- 通过双色状态LED灯引导用户
- 防护等级 IP53, 可选 IP65
- 工业 4.0 就绪



机械参数

特征	技术数据	补充
外壳	增强塑料	镀铜螺纹式接头 / 金属式接地端子
颜色	黑色, RAL 9005	
重量	~0.11 kg	

电气数据

特征	技术数据	补充
工作电压	24 V DC ±20 %	
电流消耗	~30 mA	带 LED 灯运行时，每个 LED 灯增加 3 毫安
功率消耗	~0.72 VA	所使用的电源的最大供电功率: 100 VA. 所使用的电源符合 SELV/Limited Energy (IEC 61010-1) 或者 SELV/LPS (IEC 60950-1) 或者 Class 2 (UL 1310).
电池寿命	~8 年	
参数存储器	10 ⁵ 周期	也适用于校准过程
指示/指示范围	6 位, LCD显示 14段, ~8 mm 高	小数点, 双行, 特殊字符 (红色/白色LED背光)
特殊字符	顺时针旋转箭头, 逆时针旋转箭头, 增量, 电池	
状态指示	2 个双色 LED 灯 (红/绿)	位置状态, 可参数化
按键	增量功能, 参数化, 重置	
接口	RS485; CANopen; IO-Link	无电气隔离
连接方式	2 个 M8 插拔连接器 (A 编码)	4 针, 1 个插口, 1 个插头 (RS485, CANopen)
	1 个 M8 插头 (A 编码)	4 针, 1 个插头 (IO-Link)
	1 个 M8 插拔连接器 (A 编码)	6 针, 1 个插口 (传感器)
	通过6.3mm扁平插头或者端子接线片接地	

系统数据

特征	技术数据	补充
扫描	外部传感器	
分辨率	720 增量/转	指示值/转数可自由编程 (与GS04一起使用)
	0.01 mm	与 MS500H 一起使用
系统精确度	±35 μm	与 MS500H 一起使用
测量范围	±655 m	与 MS500H 一起使用
	≤14562 转	与GS04使用
许可	UL	UL 61010-1, 文件号 E503367

环境条件

特征	技术数据	补充
环境温度	0 ... 60 °C	
储存温度	-20 ... 80 °C	
相对湿度		不允许凝露
EMV	EN 61326-1	工业用抗扰度要求、辐射限值 B 级、需要屏蔽电缆
安全条例	德欧标准 DIN EN 61010-1 (VDE 0411-1), UL 61010-1	功率受限的供电根据 DIN EN 61010-1 第 9.4 节. 保护等级 II 过压类别 II 污染等级 2
防护等级	IP53	EN 60529, 仅限于配对连接器 (保护类型未经 UL 测试)
	IP65	EN 60529, 仅限于配对连接器 (保护类型未经 UL 测试)
耐冲击性	500 m/s ² , 11 ms	EN 60068-2-27
耐振动性	100 m/s ² , 5 ... 150 Hz	EN 60068-2-6

连接分配

接口

RS485	CAN-Bus	IO-Link	PIN
TxRx-/D B	CANL	L+ (+UB)	1
TxRx+/D A	CANH	nc	2
+UB	+UB	L- (GND)	3
GND	GND	C/Q	4

工业 4.0

工艺数据	智能显值	智能显示功能
实际位置	电池电压	准备更换电池
要求位置	传感器是否存在、距离是否正确、方向是否对准	显示计数误差

订购

订购提示

下列的系统组件是必需的

磁性传感器 MS500H
空心轴传感器 GS04

www.siko-global.com
www.siko-global.com

订购表格

特征	订货数据	规格	补充
接口/协议	CAN	CANopen	
	S3/09	RS485/SIKONETZ5	
	IOL	IO-Link	
防护等级	IP53	IP53	
	IP65	IP65	
视窗	SF	前面板	
	K	塑料	防撞击

订购号

AP10S - - - EX - - S

供货范围: AP10S, 安装说明, CD 上的资料

附件:

电池单元 ZB1027
延长线 KV04S1
简易触摸控制 ETC5000
对应插头总览
配套插头, 4针, 插槽
配套插头, 4针, 插头
总线连接器, 4针, 插头

www.siko-global.com
www.siko-global.com
www.siko-global.com
www.siko-global.com
订购号 84209
订购号 84210
订购号 BAS-0005