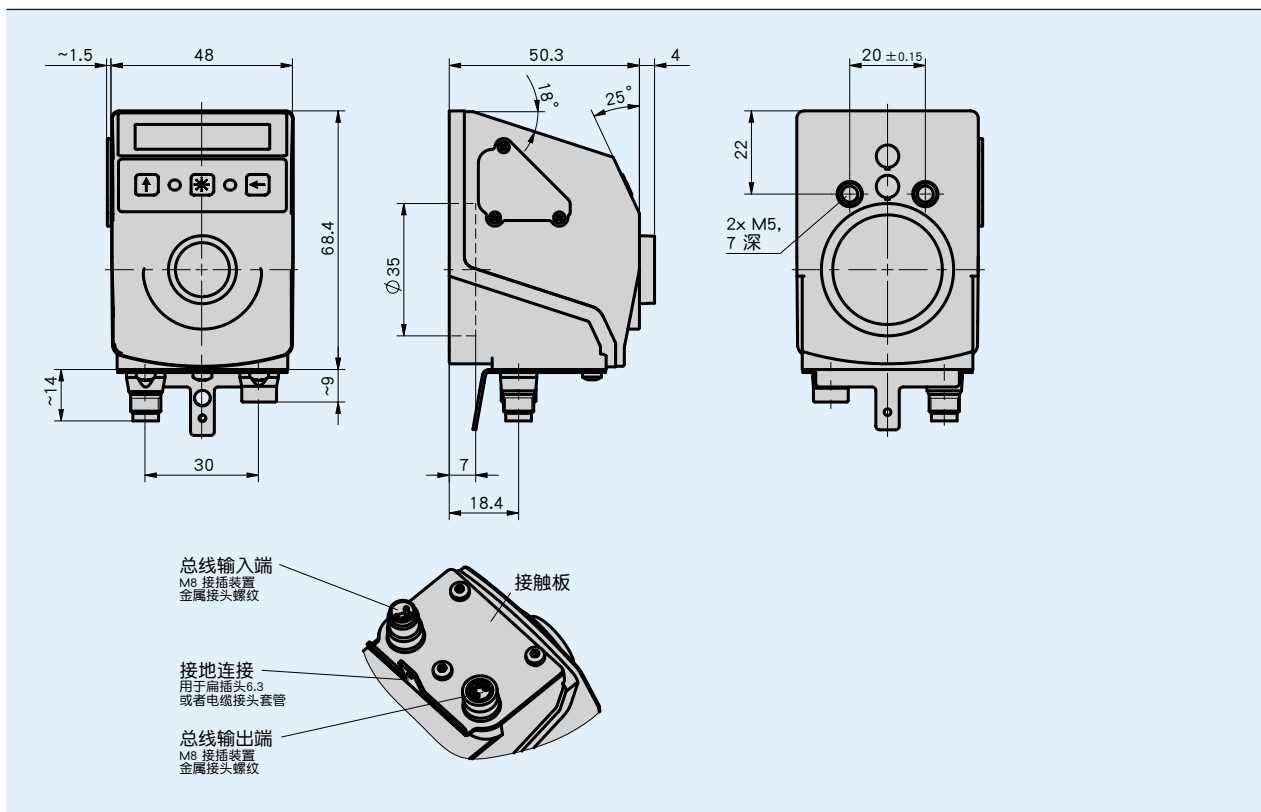


概述

- 带总线接口的理论值显示器无实际值测量
- 用于确认的大操作键
- 读取性最优化的背光显示器
- 双行 LCD 显示器
- 集成式 RS485 通讯接口，CAN 总线为可选项
- 通过双色状态LED灯引导用户
- 防护等级 IP53, 可选 IP65



机械参数

特征	技术数据	补充
外壳	增强塑料	镀铜螺纹式接头 / 金属式接地端子
颜色	黑色, RAL 9005	
重量	~0.09 kg	

电气数据

特征	技术数据	补充
工作电压	24 V DC ±20 %	
电流消耗	~30 mA	带 LED 灯运行时，每个 LED 灯增加 3 毫安
功率消耗	~0.72 VA	所使用的电源的最大供电功率: 100 VA. 所使用的电源符合 SELV/Limited Energy (IEC 61010-1) 或者 SELV/LPS (IEC 60950-1) 或者 Class 2 (UL 1310).
参数存储器	10 ⁵ 周期	也适用于校准过程
指示/指示范围	6 位，LCD 显示 14 段，~8 mm 高	小数点，双行，特殊字符（红色/白色 LED 背光）
状态指示	2 个双色 LED 灯（红/绿）	位置状态，可参数化
按键	确认，参数化	
总线连接	RS485; CANopen	无电气隔离
连接方式	2 个 M8 插拔连接器 (A 编码) 通过 6.3 mm 扁插头或者端头接线片接地	4 针, 1 个插口, 1 个插头

系统数据

特征	技术数据	补充
许可	UL	UL 61010-1, 文件号 E503367

环境条件

特征	技术数据	补充
环境温度	0 ... 60 °C	
储存温度	-20 ... 80 °C	
相对湿度		不允许凝露
EMV	EN 61326-1	工业用抗扰度要求、辐射限值 B 级、需要屏蔽电缆
安全条例	DIN EN 61010-1 (VDE 0411-1), UL 61010-1	功率受限的供电根据 DIN EN 61010-1 第 9.4 节. 保护等级 II 过压类别 II 污染等级 2
防护等级	IP53 IP65	EN 60529, 仅限于配对连接器（保护类型未经 UL 测试） EN 60529, 仅限于配对连接器（保护类型未经 UL 测试）
耐冲击性	500 m/s ² , 11 ms	EN 60068-2-27
耐振动性	100 m/s ² , 5 ... 150 Hz	EN 60068-2-6

连接分配

接口

RS485	CAN-Bus	PIN
TxRx-/D Ü B	CANL	1
TxRx+/D Ü A	CANH	2
+24 V DC	+24 V DC	3
GND	GND	4

订购

订购表格

特征	订货数据	规格	补充
接口/协议	S3/09	RS485/SIKONETZ5	
	CAN	CANopen	
防护等级	IP53	IP53	
	IP65	IP65	
视窗	SF	%面板%	
	K	%塑料%	防撞击

订购号

AP10T - - - EX - - S

供货范围: AP10T, 安装说明, CD 上的资料

附件:

延长线 KV04S1
对应插头总览
配套插头, 4针, 插槽
配套插头, 4针, 插头
总线连接器, 4针, 插头

www.siko-global.com
www.siko-global.com
订购号 84209
订购号 84210
订购号 BAS-0005