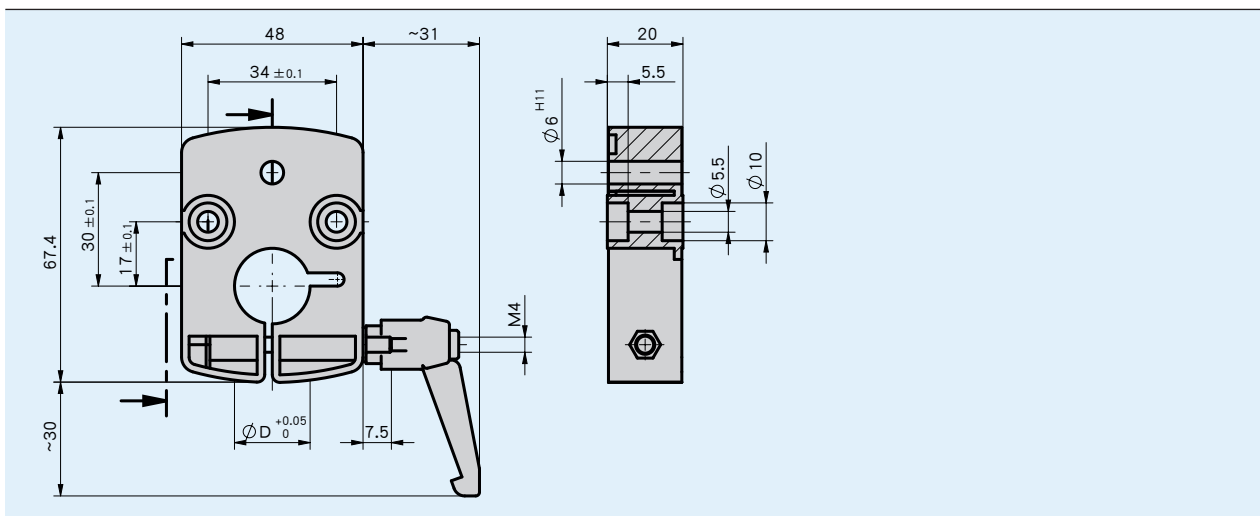


特点

- 匹配位置指示器 DA09S的轮廓
- 用于轴直径 12 … 20 mm
- 压铸锌制的稳定设计
- 简易安装和改进



机械参数

特征	技术数据	补充
外壳	锌压铸件	
夹紧杆件	塑料, 卡入式	
重量	~0.15 kg	

订购

订购表格

特征	订单数据	规格	补充
钻孔/直径	...	A 12, 14, 16, 20 单位mm	

订购关键

KPL09 - A - KH

供货范围: KPL09