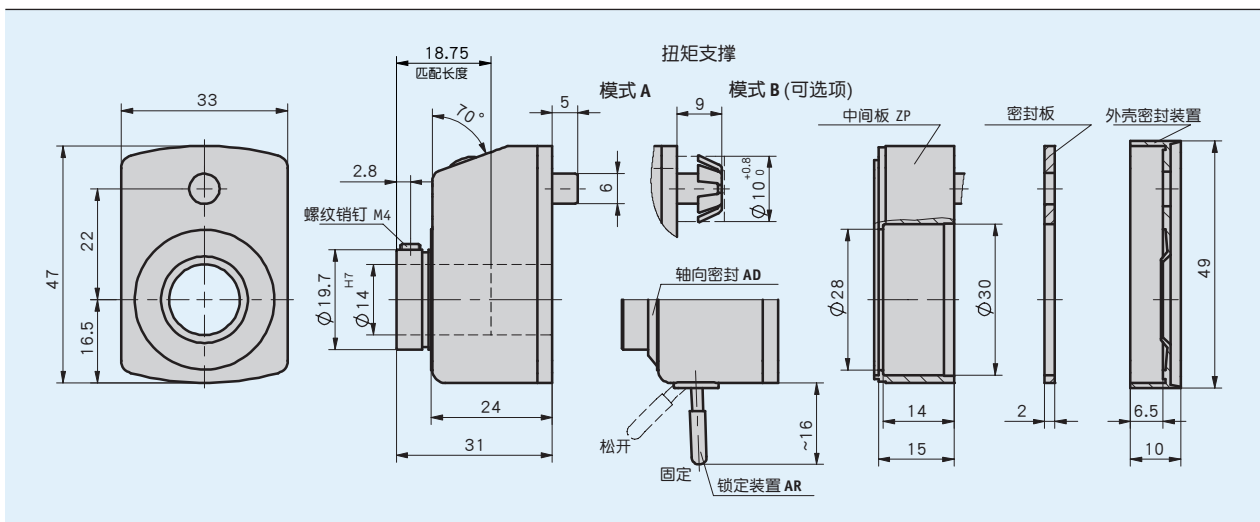


概述

- 空心轴最大直径 14 毫米
- 具有4位数和精细读数的计数器
- 可选带止动器
- 放大镜功能用于更好的阅读性
- 不锈钢驱动轴可选
- 轴向密封，防尘和溅水保护
- 夹紧板（见配件）



机械参数

特征	技术数据	补充
外壳	增强塑料	
视窗	塑料	可选择的矿物玻璃
计数器	4 多位数, 精细读取	
字高	~6 mm	
重量	0.05 kg	

最大转速

指示 (第1次旋转后)	最大转速 [min ⁻¹]
0010	500 (1500)
0015	500 (1000)
0020	500 (750)
0025	500 (600)
0030	500
0040	375
0050	300
0060	250
0080	180
0100	150

公式:

$$\text{最大转数} = \frac{15000}{\text{第1转以后的示值}}$$

转数 >500 min⁻¹ 只允许短时间运行

环境条件

特征	技术数据	补充
环境温度	0 ... 80 °C	

