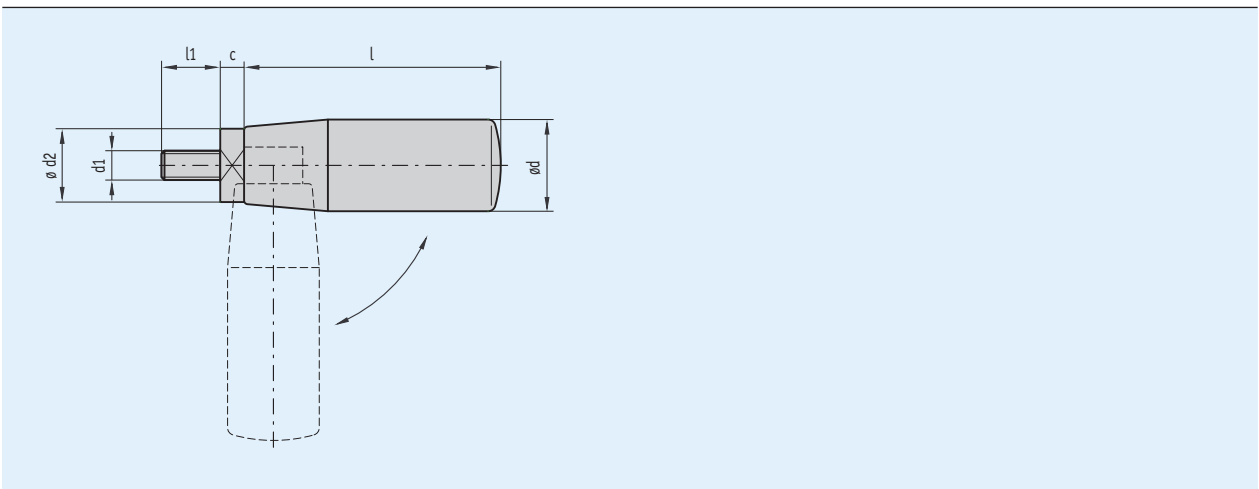


特点

- 独特的操作
- 容易安装
- 节省空间的手柄



机械参数

尺寸表

d	d1	d2	l	l1	c
25	M8	19	69	10	6
26	M10	26	82	17	7.5

订购

订购表格

特征	订单数据	规格	补充
大小	M8	M8	
	M10	M10	

订购关键

UG -

供货范围: UG