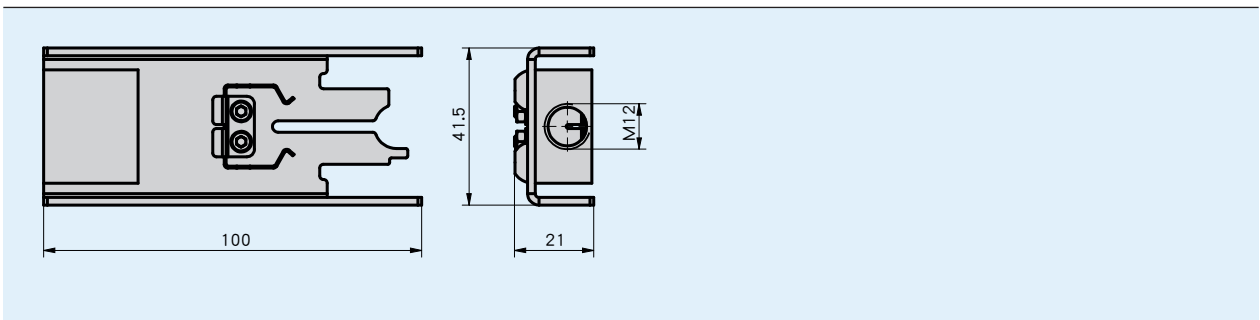
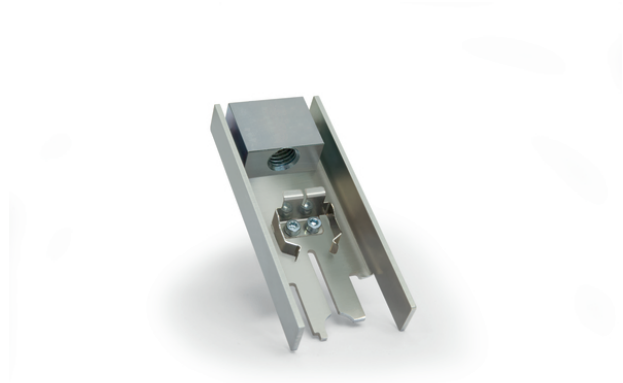


型材

- 拉绳编码器 SGH10 的安装辅助
- 用于 SGH10 在焊接的液压缸中的简便安装
- 可灵活应用于各种液压缸类型和液压缸柱塞行程
- 可重复使用并且可简便的集成到现有的安装过程中



机械参数

特征	技术数据	补充
外壳	钢	防锈的, 镀锌

订购

- 订购号

ZB4004

供货范围: ZB4004, 快速操作指南