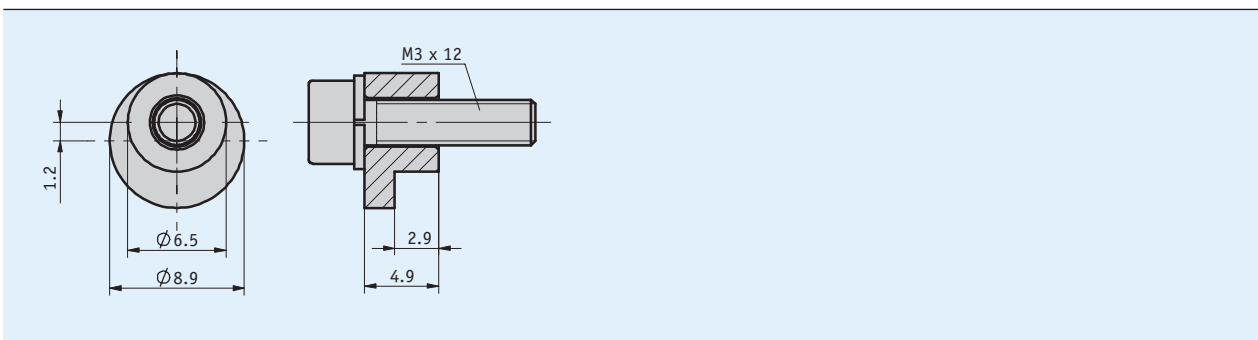
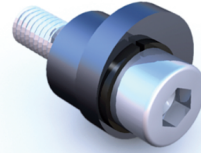


## 型材

- 用于简便安全的固定安装的带有伺服法兰的旋转编码器



## 机械参数

特征	技术数据	补充
材料	钢	

## 订购

- 订购号

SK

供货范围: SK, 偏心安装, 弹簧垫圈, 圆头螺钉