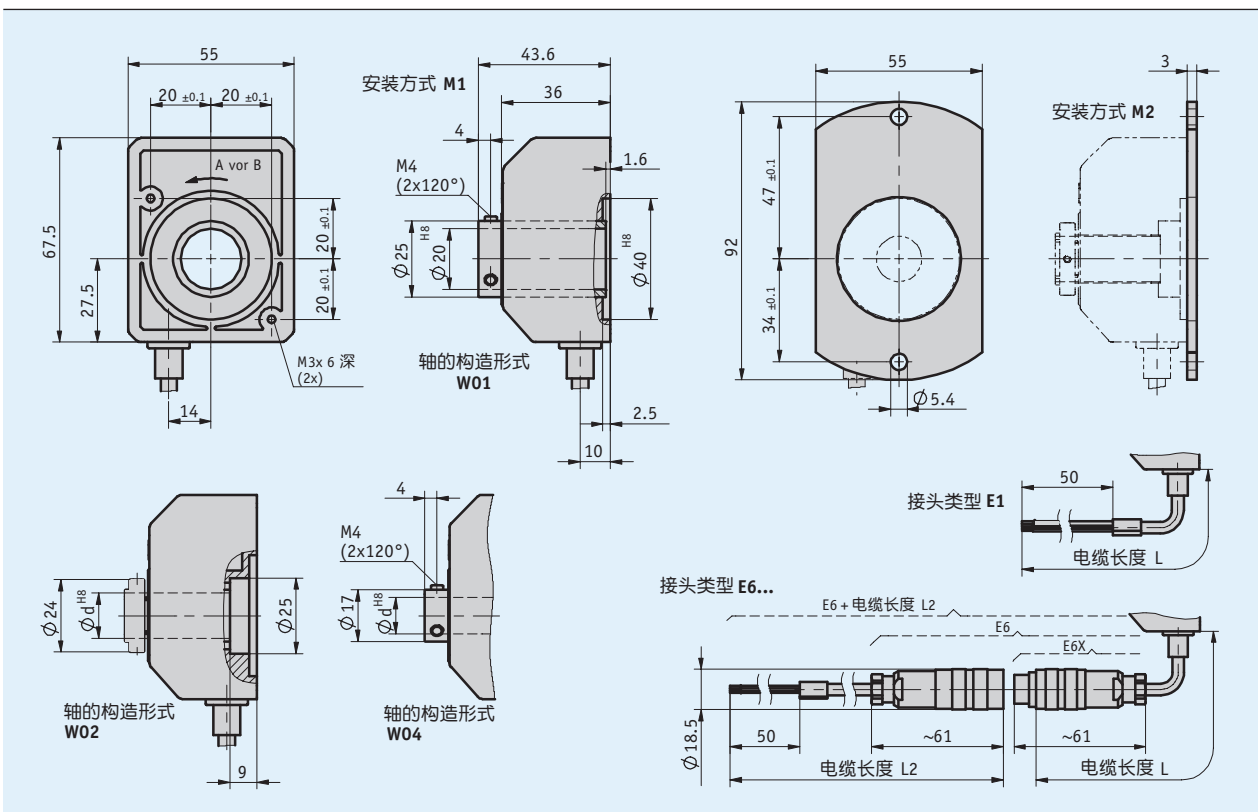


### 型材

- 最大分辨率为 1024 脉冲/转
- 通孔空心轴直径可达 20 毫米
- 抗冲击塑料外壳
- 低成本型



### 机械参数

特征	技术数据	补充
轴	发黑钢处理	
外壳	增强塑料	
转速	$\leq 600 \text{ min}^{-1}$	轴规格 W01
	$\leq 6000 \text{ min}^{-1}$	轴规格 W02, W04
转动惯量	$\sim 10.5 \times 10^{-6} \text{ kgm}^2$	轴规格 W01
	$\sim 9.5 \times 10^{-6} \text{ kgm}^2$	轴规格 W02
	$\sim 9 \times 10^{-6} \text{ kgm}^2$	轴规格 W04
启动扭矩	$\leq 15 \text{ Ncm}$ 在 $20^\circ \text{ C}$	轴规格 W01
	$\leq 1.5 \text{ Ncm}$ 在 $20^\circ \text{ C}$	轴规格 W02, W04
轴负载	10 N 轴向的	轴规格 W01
	20 N 径向的	轴规格 W01
	25 N 轴向的	轴规格 W02, W04
	50 N 径向的	轴规格 W02, W04
电缆护套	PVC 或者 PUR	
重量	$\sim 0.14 \text{ kg}$	

### 电气数据

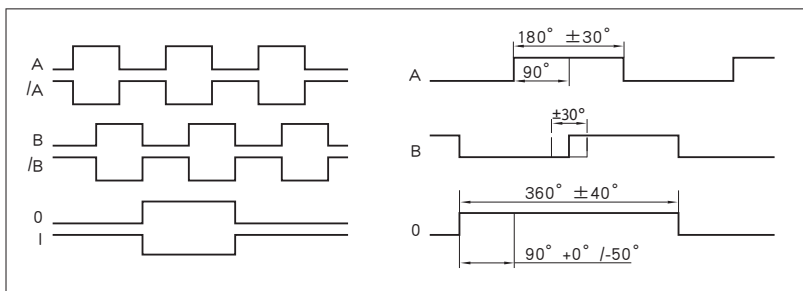
#### ■ 输出电路 PP

特征	技术数据	补充
工作电压	10 ... 30 V DC	反极性保护
电流消耗	典型 $< 50 \text{ mA}$	无负载 (输出信号 A/B)
高的输出信号电平	UB -2 V, 在 20 mA	
低的输出信号电平	$\leq 1 \text{ V}$ 在 20 mA	
脉冲频率	$\leq 25 \text{ kHz}$	
相位	$90^\circ \pm 30^\circ$	
负载	$\pm 40 \text{ mA}$ 短路保护	最大允许

#### ■ 输出电路 OC

特征	技术数据	补充
工作电压	10 ... 30 V DC	反极性保护
电流消耗	典型的 $< 50 \text{ mA}$	无负载 (输出信号 A/B)
高的输出信号电平	取决于布线	
低的输出信号电平	$\leq 0.1 \text{ V DC}$	
脉冲频率	$\leq 25 \text{ kHz}$	
相位	$90^\circ \pm 30^\circ$	
负载	$\pm 50 \text{ mA}$	最大允许

#### ■ 信号图



## 环境条件

特征	技术数据	补充
环境温度	0 ... 60 ° C	
储存温度	-20 ... 80 ° C	
防护等级	IP54	EN 60529
耐冲击性	2000 m/s <sup>2</sup> , 6 ms	EN 60068-2-27
耐振动性	100 m/s <sup>2</sup> , 50 Hz	EN 60068-2-6

## 连接分配

### ■ 输出电路 PP, OC

信号	E1	E6X, E6
GND	灰色	1
A	黄色	2
B	白色	3
O/I	绿色	4
+UB	棕色	5
nc		6
nc		7

### 订购

#### maximale Impulse bei Ausgangssignalen

输出信号	滑动轴承 W01	球轴承 W02, W04
AXX	500	1024
ABX	250	500
AB0	220	250
ABI	220	250

 不允许超过输出信号的最大脉冲/转

#### 订购表格

特征	订单数据	规格	补充
输出信号	...	<b>A</b> AXX, ABX, AB0, ABI	
冲量/转	...	<b>B</b> 1, 2, 5, 10, 20, 25, 36, 40, 50, 60, 70, 80, 100, 125, 150, 180, 200, 220, 240, 250, 300, 360, 400, 500, 600, 1000, 1024 要求其他种类	
电缆护套	PUR PVC	<b>C</b> 聚氨酯, 耐油 聚氯乙烯	
接头类型	E1 E6 E6X	<b>D</b> 敞开的电缆末端 带线缆延长的电缆连接器 电缆连接器	
电缆长度L	...	<b>E</b> 00.3, 02.0 ... 40 m, 1m 每段	只聚氯乙烯 只聚氨酯
电缆长度L2	...	<b>F</b> 00.3, 02.0 ... 15 m, 1m 每段	只聚氯乙烯 只聚氨酯
安装方式	1 2	<b>G</b> 带盲孔钻孔 带安装板	
输出端电路	PP OC	<b>H</b> 推挽式 集电极开路	
轴的构造形式	W01 W02 W04	<b>I</b> 螺杆/滑动轴承 夹环/球轴承 螺杆/球轴承	
空心轴/直径	20 ... ...	<b>J</b> 20 mm 14, 15 mm 10, 12 mm	在 W01 在 W02 在 W04

#### 订购号

IG06 -  -  -  -  -  -  -  -  -  -

A    B    C    D    E    F    G    H    I    J

供货范围: IG06

附件:

测量显示器 MA10/4  
测量显示器 MA07/1  
测量显示器 MA48  
测量显示器 MA55  
延长线 KV07S0

www.siko-global.com  
www.siko-global.com  
www.siko-global.com  
www.siko-global.com  
www.siko-global.com