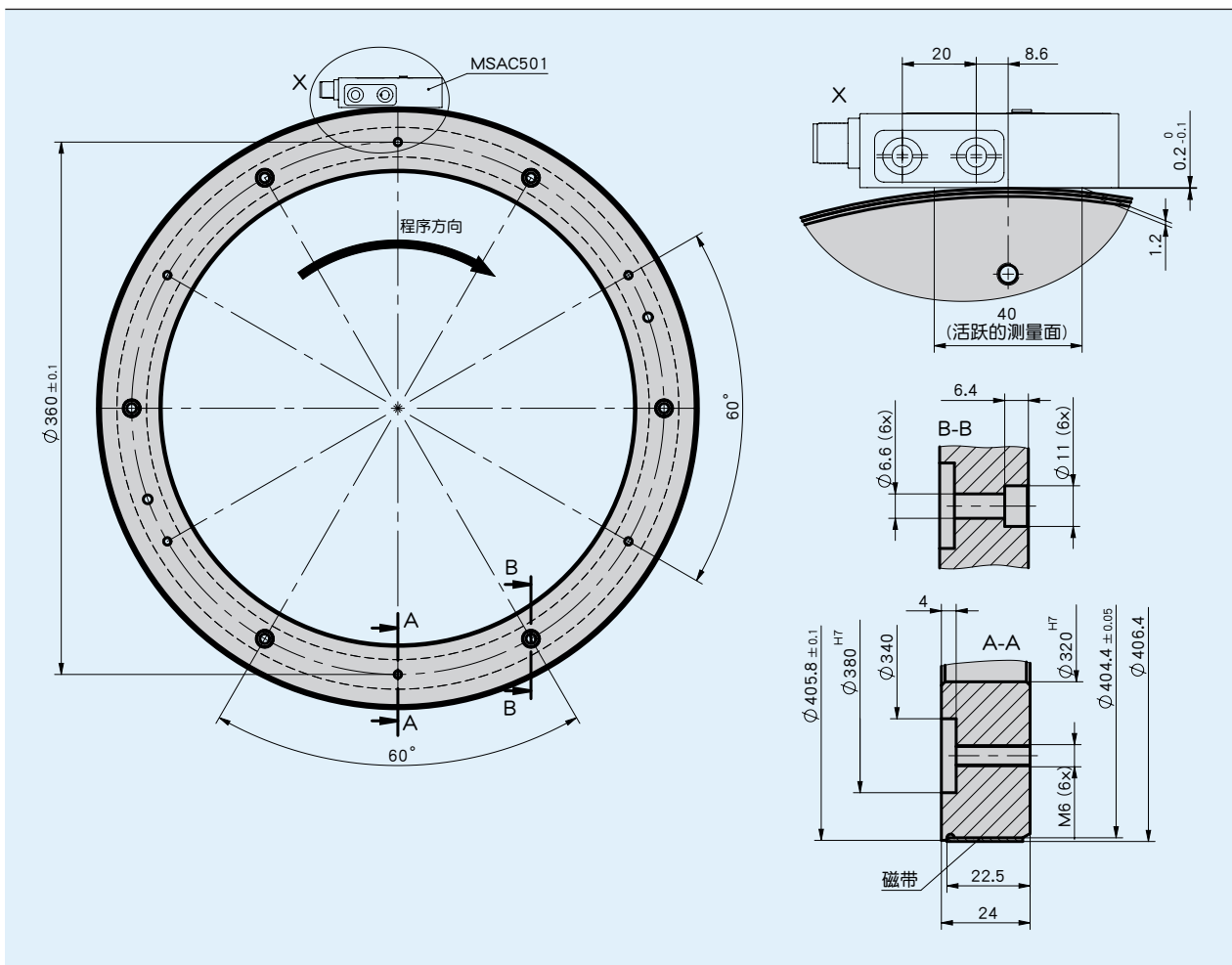


型材

- 外径 406.4 mm, 256 针(编码尺寸 8 Bit)
- 空心轴直径 ≤ 320 mm
- 绝对值式 转速 $\leq 234 \text{ min}^{-1}$
- 增量式 转速 $\leq 1172 \text{ min}^{-1}$



机械参数

特征	技术数据	补充
法兰	铝	
转速	$\leq 234 \text{ min}^{-1}$	绝对值式
	$\leq 1172 \text{ min}^{-1}$	增量式, 机械式

系统数据

特征	技术数据	补充
针长	5 mm	
系统精确度	±0.06°	在 T _U = 20 ° C 条件下
测量范围	360°	

环境条件

特征	技术数据	补充
环境温度	-40 ... 80 ° C	
储存温度	-40 ... 80 ° C	
相对湿度	100 %	允许凝露

系统分辨率 MRAC501 带 MSAC501

■ 系统分辨率* 绝对式和增量式[Bit]

	总 Bit/转数	
磁性传感器	7 Bit	15
MSAC501 刻度	8 Bit	16
	9 Bit	17
	10 Bit	18
磁环MRAC501 编码尺寸	256 (8 Bit)	

■ 系统分辨率* 绝对式[步/转]

Bit/转	步数/转	分辨率, 单位*
15	32768	0.011° (39.6°)
16	65536	0.0055° (19.8°)
17	131072	0.0027° (9.9°)
18	262144	0.0014° (4.9°)

■ 系统分辨率* 增量式 [步数/转]

Bit/转	步/转**	分辨率***
15	131072	0.0027° (9.9°)
16	262144	0.0014° (4.9°)
17	524288	0.0007° (2.5°)
18	1048576	0.0003° (1.2°)

* 系统分辨率 = 传感器刻度 + 环的编码尺寸

**增量信号4倍评估

转数 MRAC501 带 MSAC501

■ 增量式, 编码尺寸 8 Bit, 256 极

		转速 [min ⁻¹]									
缩放增量式磁性传感器 MSAC501	7 Bit	1172	732	366	146	92	46	23	11.4	5.6	
	8 Bit	916	366	183	73	46	23	11.4	5.7	2.8	
	9 Bit	458	183	92	37	23	11.4	5.7	2.9	1.39	
	10 Bit	229	92	46	18.3	11.4	5.7	2.9	1.43	0.69	
脉冲间隔 [μs]		0.2	0.5	1	2.5	4	8	16	32	66	
计数频率[kHz]		1250	500	250	100	62.5	31.25	15.63	7.81	3.79	

■ 绝对式

编码尺寸	转速 [min ⁻¹]
8 Bit	234

订购

■ 订购提示

下列的系统组件是必需的

磁性传感器 MSAC501

www.siko-global.com



请您注意在订购传感器 MSAC501时, 选择编码尺寸为 8。

■ 订购号

MRAC501 - 8 - 320

供货范围: MRAC501