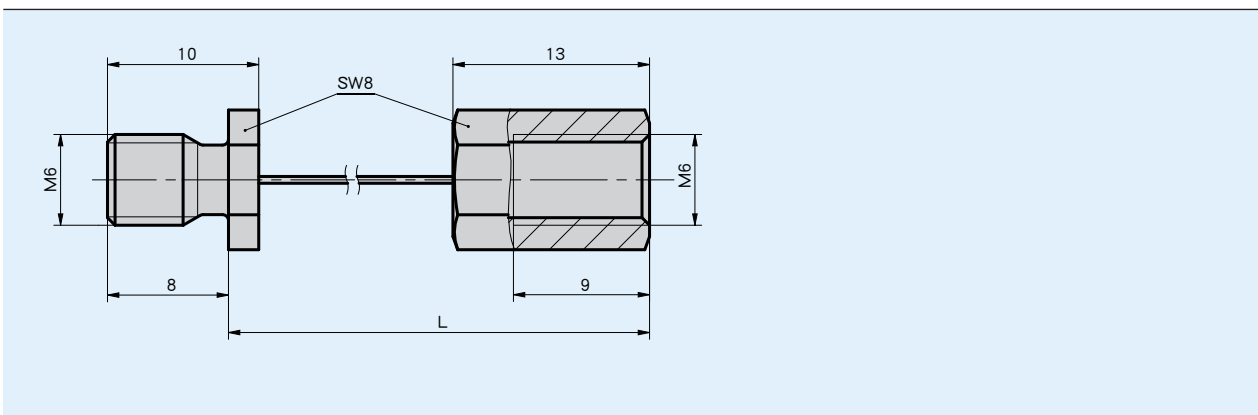


## 概述

- 用于 SGH 系列的拉绳编码器
- 用于延长测量绳索或者到测量对象的距离 (测量路径未被延长)
- 简便的安装



## 机械参数

特征	技术数据	补充
线绳类型	0.45 mm	钢绳 (防锈)

## 订购

### 订购表格

特征	订货数据	规格	补充
绳长	...	00.10 ... 10.00 单位 m	

### 订购号

SVH -

供货范围: SVH