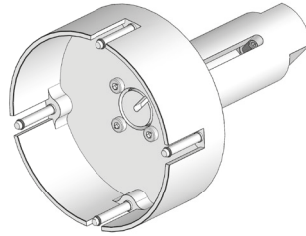


Kurzanleitung

ZB4006

Montagetool für SGH50



Ausführlichere Dokumentationen unter
<http://www.siko-global.com/p/zb4006>

Allgemeine Hinweise

Vor der Installation, einschließlich in Gefahrenbereichen, lesen Sie die Montageanleitung (Download Internet SGH50). Sie enthält die Sicherheitsvorschriften, Hinweise und technischen Daten, die bei der Installation zu beachten sind. Änderungen sind vorbehalten.

⚠ Vorsicht

Damit dieses Produkt zuverlässig funktioniert, muss es sachgemäß transportiert, aufbewahrt, positioniert und montiert werden. Es muss mit Sorgfalt betrieben und gewartet werden. Nur entsprechend qualifiziertes Personal darf dieses Produkt installieren und betreiben.

Sicherheitshinweise

Aus Sicherheitsgründen ist es wichtig, dass Sie die folgenden Punkte lesen und verstehen, bevor Sie das System installieren:

- Installation, Anschluss, Inbetriebnahme und Wartung ist von Personal auszuführen, das entsprechend qualifiziert ist.
- Es liegt in der Verantwortung des Kunden, dass das betreffende Personal vor der Installation des Gerätes die Anweisungen und Richtungsangaben in dieser Anleitung und in der Montageanleitung versteht und befolgt.
- Es liegt in der Verantwortung des Kunden, sicherzustellen, dass das Montagetool richtig angewandt wird.
- Reparatur und Wartung ist nur von Personal durchzuführen, das von SIKO besonders geschult wurde.

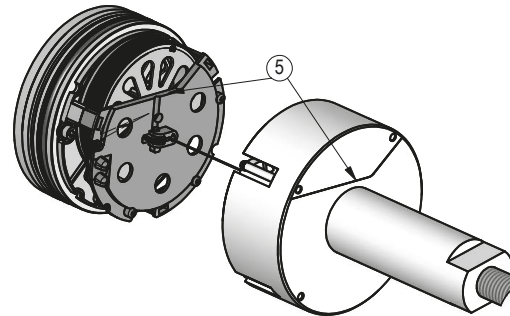
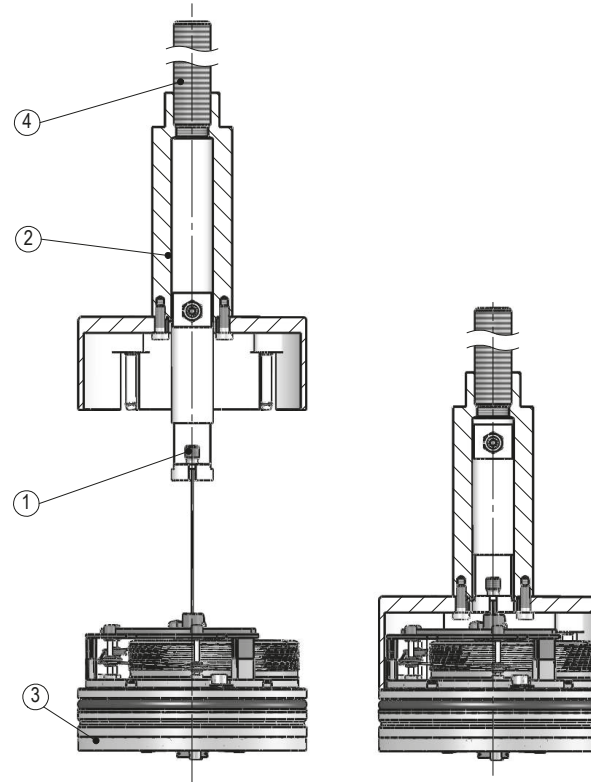


SIKO GmbH
Weihermattenweg 2
79256 Buchenbach
www.siko-global.com

Telefon: +49 7661 394-0
Telefax: +49 7661 394-388
Service: support@siko-global.com

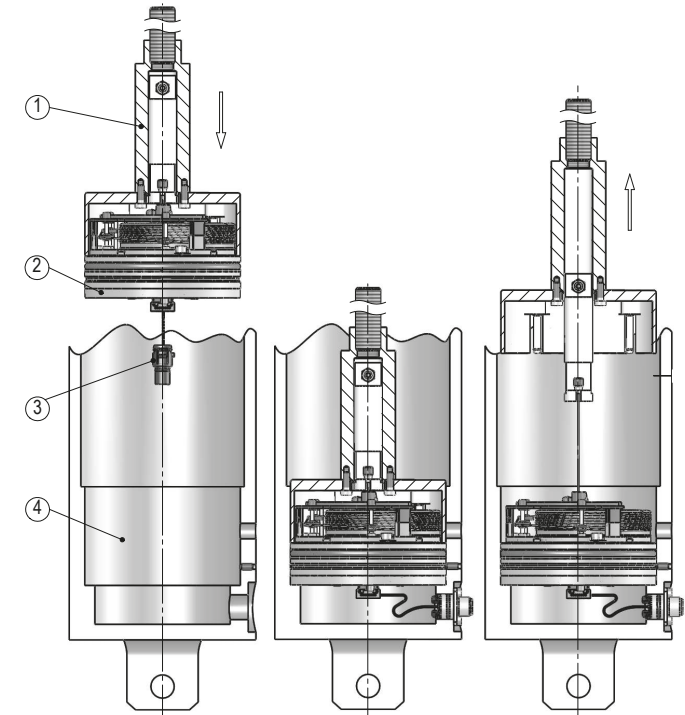
Aufnahme SGH50 mit ZB4005

- Länge der Gewindestange M16 (4) gemäß Einbausituation auswählen.
- Seilnippel (1) vom SGH50 (3) in Seilaufnahme vom ZB4006 (2) einhängen.
- ZB4006 (2) auf das SGH50 (3), entsprechend Ausrichtung (5), schieben bis es einrastet.



Einpressen vom SGH50 in den Zylinder

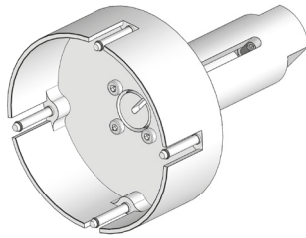
- Montagefolge laut Montageanleitung SGH50 (2) beachten.
- SGH50 (2) mit ZB4006 (1) in den Zylinder (4) einführen, vorsichtig koaxial im Passsitz ansetzen und einpressen. Dabei beachten, dass der Stecker (3) mit Kabel nicht verklemmt.
- SGH50 eventuell mit seitlichem Gewindestift sichern.
- ZB4006 (1) aus dem Zylinder (4) herausziehen, Seilnippel aus der Aufnahme entnehmen und im Kolben befestigen.



Quick Start Guide

ZB4006

Mounting tool for SGH50



For detailed documentation please refer under <http://www.siko-global.com/p/zb4006>

General information

Prior to installation, including in hazard areas, read the Installation Instruction (download from the internet SGH50). It contains the safety instructions, hints and technical data to be observed during installation. Subject to change without notice.

⚠ Caution

In order to ensure reliable functioning of this product, take care to transport, store, position and mount it appropriately. Exercise care when you operate and maintain the device. Only properly qualified personnel is authorized to install and operate this product.

Safety information

It is important for safety reasons that you read and understand the below instructions before you install the system:

- Installation, connection, commissioning and maintenance shall be done by properly qualified personnel.
- It is the responsibility of the customer to ensure that the personnel concerned read and follow the instructions and directions of this Guide and of the Installation Instruction.
- It is the responsibility of the customer to ensure that the mounting tool is used correctly.
- Only personnel specifically trained by SIKO shall execute repair and maintenance work.



SIKO GmbH

Weihermattenweg 2
79256 Buchenbach

www.siko-global.com

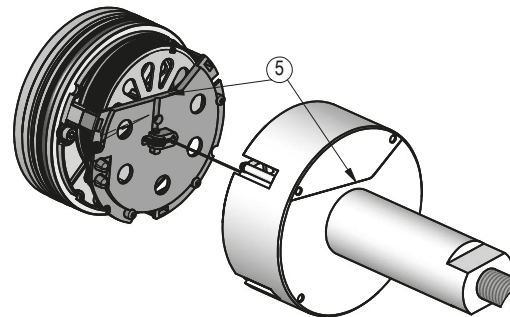
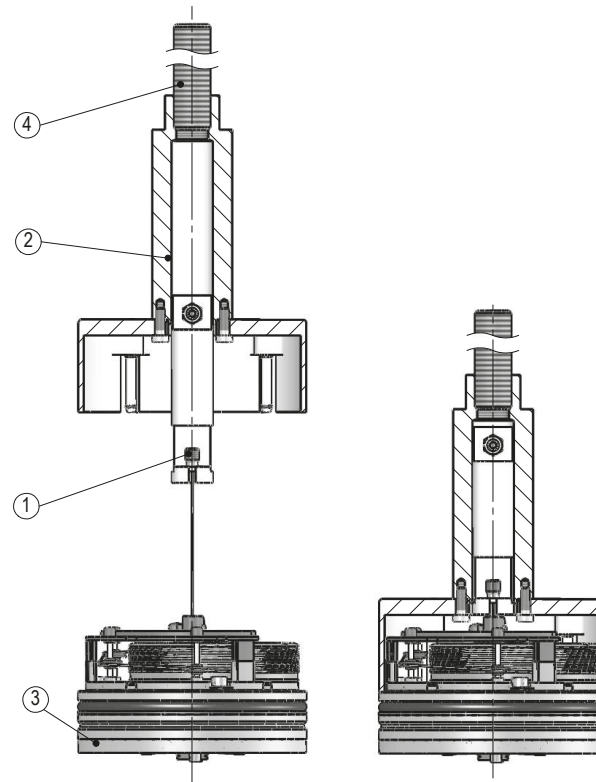
Phone: +49 7661 394-0

Fax: +49 7661 394-388

Service: support@siko-global.com

Slot for SGH50 with ZB4006

- Select length of the threaded rod M16 (4) subject to the installation situation.
- Hook rope nipple (1) from SGH50 (3) in rope receptacle from ZB4006 (2).
- Push ZB4006 (2) onto SGH50 (3), according to the alignment (5), until it engages.



Forcing SGH50 into the cylinder

- Follow the mounting sequence as per SGH50 (2) mounting instructions.
- Insert SGH50 (2) with ZB4006 (1) into the cylinder (4) cautiously place it coaxially in snug fit and press it in. Make sure that the plug (3) with the cable does not jam.
- If necessary, secure SGH50 with lateral grub screw.
- Pull ZB4006 (1) out of the cylinder (4) rope nipple out of the receptacle and fasten it in the piston.

