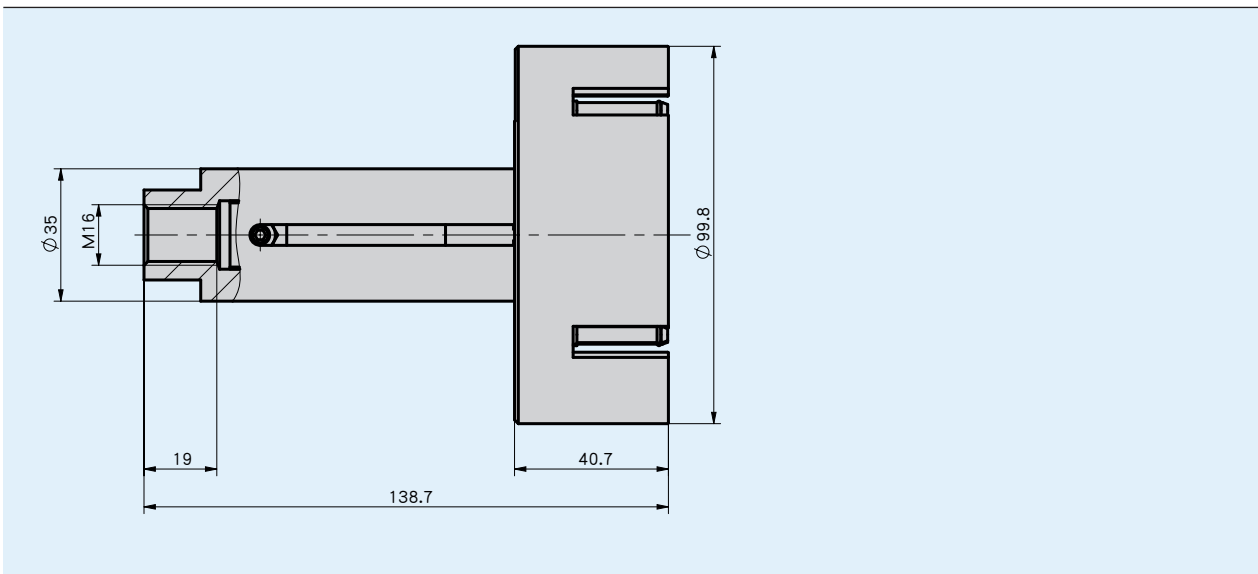
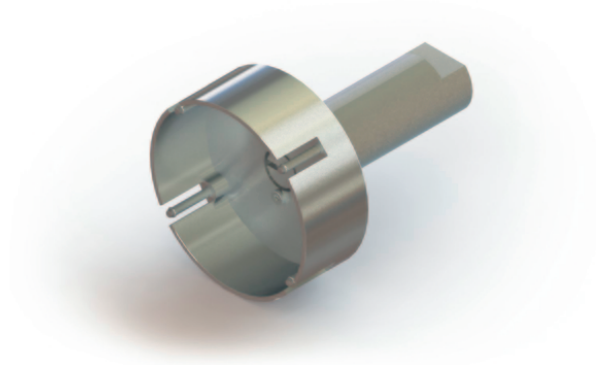


### 概述

- 拉绳编码器 SGH50 的安装辅助
- 用于 SGH50 在焊接的液压缸中的简便安装
- 可灵活应用于各种液压缸类型和液压缸柱塞行程
- 可重复使用并且可简便的集成到现有的安装过程中



### 机械参数

特征	技术数据	补充
外壳	钢, 铝	不锈钢收绳装置, 铝质钟形套帽

### 订购

- 订购号

ZB4006

供货范围: ZB4006, 快速操作指南