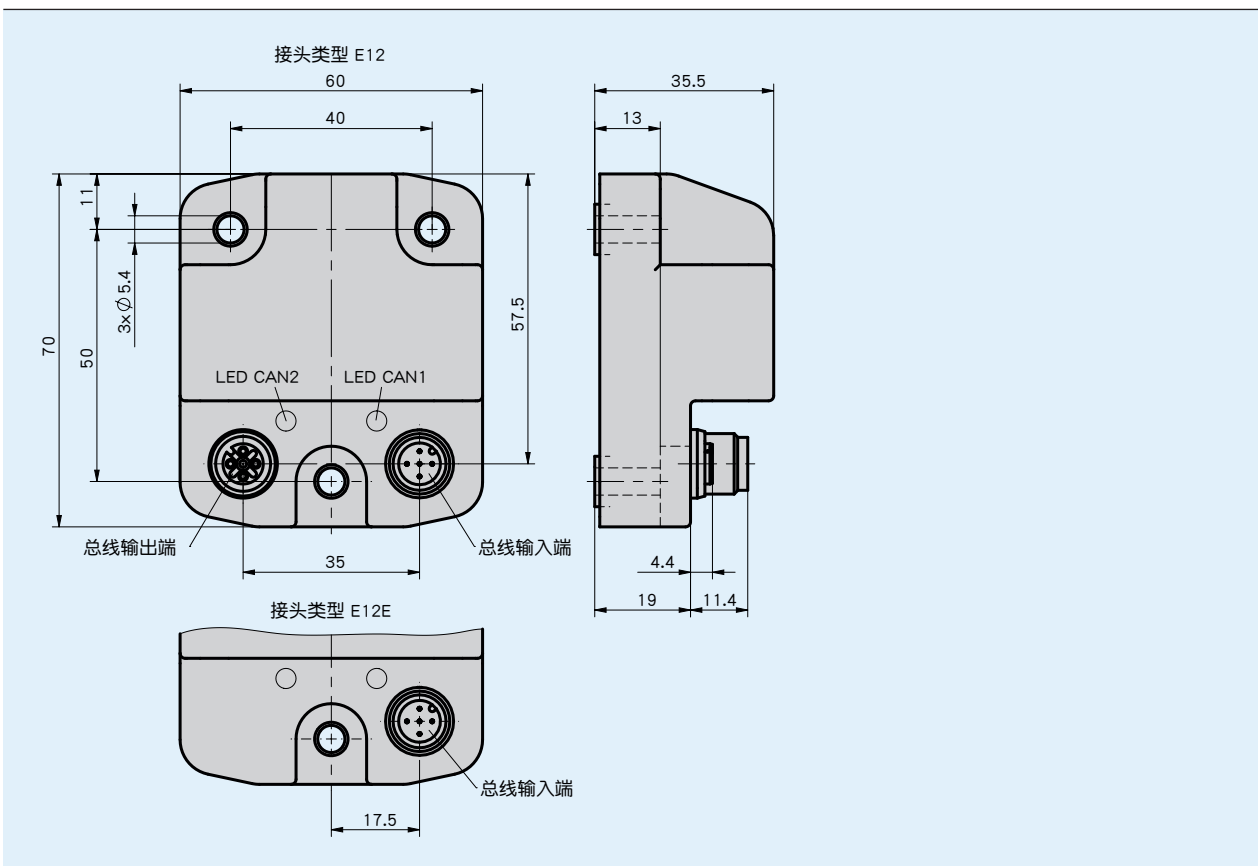


概述

- 冗余式单轴或双轴倾角传感器 (0 至 360° 或 -80 至 +80°)
- 分辨率为 0.001°
- 精度为 ±0.8°，位于整个测量范围和温度范围内
- 在应用中可达性能等级 PLd
- 防护等级 IP6K9K, IP67
- 温度补偿范围为 -40 °C 至 +85 °C
- 使用 PURE.MOBILE 技术



机械参数

| 特征 | 技术数据 | 补充 |
|------|-----------|----|
| 外壳 | 塑料或不锈钢 | |
| 安装方式 | 三点式安装 | |
| 重量 | ~0.149 kg | |

电气数据

| 特征 | 技术数据 | 补充 |
|------|--|---|
| 工作电压 | 8 ... 36 V DC | 反极保护 |
| 电流消耗 | ≤ 100 mA | 无负荷 |
| 状态指示 | 2 个双色 LED (红色和绿色) | 机器状态或 CAN 状态 |
| 负荷能力 | ± 36 V | CAN 界面接口 |
| 温度漂移 | ≤ ≤ 0.02 ° /K 典型的 0.008 ° /K | |
| 接口 | 根据 ISO 11898-1/2 标准, 无电气隔离 根据 ISO 11898-1/2 标准, 无电气隔离 | CANopen、CiA 301、CiA 303、CiA 305、CiA 410 CANopen Safety、CiA 301、CiA 303、CiA 305、CiA 410、EN 50325-5 标准 |
| 地址 | 1 ... 127 | 节点 ID, 参数设置经由 SDO 或层设置服务 (LSS) |
| 波特率 | 20 kBit/s 50 kBit/s 125 kBit/s 250 kBit/s 500 kBit/s 800 kBit/s 1 MBit/s | |
| 开关时间 | < 150 ms | |
| 边界频率 | 0.1 ... 20 Hz | 可自由设置参数, 默认值: 2 Hz |
| 参数 | 根据 CiA 301、CiA 303 Part 3、CiA 305、CiA 410 根据 CiA 301、CiA 303 Part 3、CiA 305、CiA 410、EN 50325-5 标准 | CANopen CANopen Safety |
| 连接方式 | 1 个 M12 插拔连接器 (A-编码) 2 个 M12 插拔连接器 (A-编码) | 5 根插针、1 根导针 (连接类型 E12E) 5 根插针、1 根导针、1 个插座 (连接类型 E12E) |

系统数据

| 特征 | 技术数据 | 补充 |
|-------|--|-------------------------------------|
| 扫描 | MEMS | |
| 分辨率 | 0.001° | 可设置参数 |
| 系统精确度 | ± 0.2° ± 0.8° | 在 20 ° C 情况下 在整个温度测量范围和最大测量范围内 |
| 测量范围 | 0 ... 360° ± 180° X-轴, Y-轴 ± 80° | 一轴, 可设置参数 一轴, 可设置参数 二轴, 可设置参数 |

■ 功能安全参数

| 特征 | 技术数据 | 补充 |
|-------|--------------|--|
| MTTFd | 500 年 | 每通道在 60 ° C 时 |
| PFHd | 228 FIT (单位) | 在 60 ° C 时根据 DIN/EN 61508 标准、第 6 章、版本 2、1 FIT = 1.0 E-09 1/h |
| DCavg | 79 % | 在 60 ° C 时根据 ISO 13849-1 标准、附录 E.2 |

环境条件

| 特征 | 技术数据 | 补充 |
|------|---------------------------------------|--|
| 环境温度 | -40 ... 85 ° C | |
| 储存温度 | -40 ... 85 ° C | |
| 相对湿度 | 100 % | 允许冷凝 |
| EMV | EN 61000-6-2 标准 EN 61000-6-4 标准 | 防干扰度或受影响度 干扰辐射量或放射量 |
| 防护等级 | IP67 IP6K9K | 根据 EN 60529 标准安装, 并带适配的连接器 按照 ISO 20653 标准安装, 并带有适配的连接器 |
| 耐冲击性 | 500 m/s ² , 11 ms | EN 60068-2-27 标准、半正弦、3轴 (+/-)、每个 3 次冲击 |
| 耐振动性 | 100 m/s ² , 10 ... 2000 Hz | EN 60068-2-6 标准、3轴、每个 10 次循环 |

连接分配

■ E12, E12E

| 信号 | 针号 |
|-------|----|
| nc | 1 |
| +UB | 2 |
| GND | 3 |
| CAN_H | 4 |
| CAN_L | 5 |

订购

■ 订购表格

| 特征 | 订货数据 | 规格 | 补充 |
|-------|---------|----|--------------------------------|
| 接口/协议 | CAN | A | CANopen |
| | CANs | | CANopen Safety |
| 轴数 | 1 | B | Z-轴 |
| | 2 | | X-轴和 Y-轴 |
| 测量范围 | 360 | C | 0 ... 360° |
| | -80/+80 | | X 从 -80 至 +80°, Y 从 -80 至 +80° |
| 接头类型 | E12 | D | Bus IN 及 Bus OUT |
| | E12E | | Bus IN |

■ 订购号

IKM360R - - - - - OK - SW

供货范围: IKM360R, 快速操作指南

附件:

延长线 KV05S0
 对应插头总览
 配套插头, 5 针, 插口
 配套插头, 5 针, 弯角插口
 总线连接器, 5 针, 插头

www.siko-global.com
 www.siko-global.com
 订购号 84109
 订购号 83006
 订购号 82815