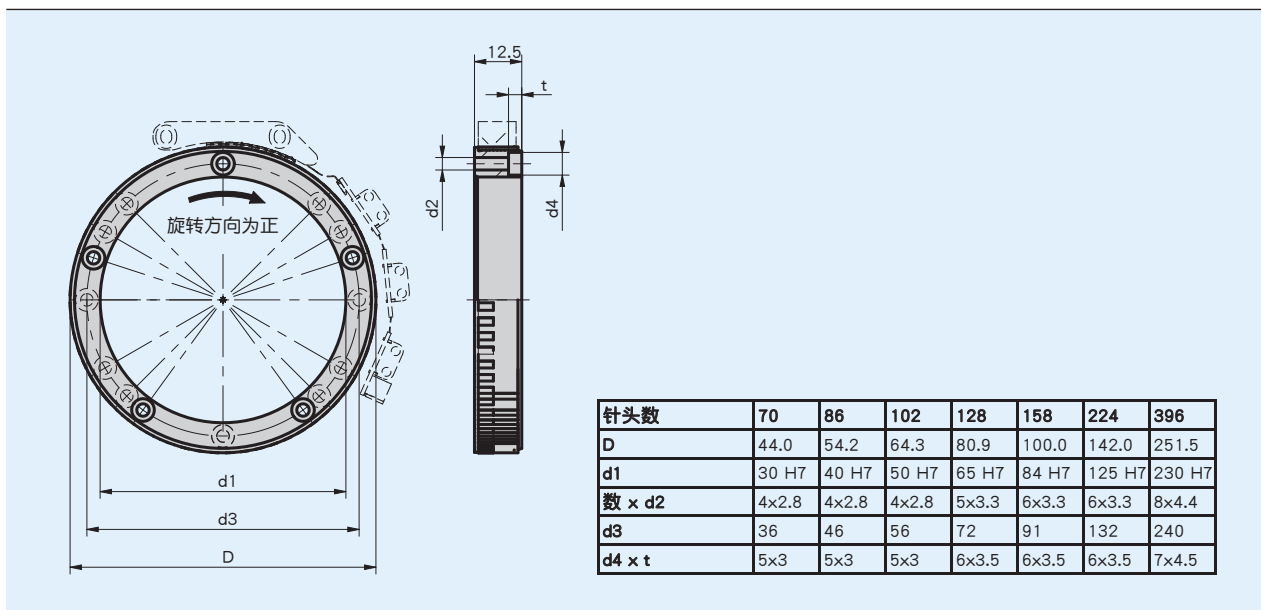


### 概述

- 在小安装空间内可集成
- 与磁性传感器 MSAC200 配合使用
- 各种空心轴直径可选（根据客户要求也可进行定制）



### 机械参数

| 特征 | 技术数据 | 补充 |
|----|------|----|
| 法兰 | 铝    |    |
| 转速 | 见列表  |    |
| 重量 | 见列表  |    |

### ■ 转速、惯性矩、重量

| 极数   | 70                      | 86                     | 102                    | 128                    | 158                     | 224                     | 396                      |
|------|-------------------------|------------------------|------------------------|------------------------|-------------------------|-------------------------|--------------------------|
| 转速   | 10500 min <sup>-1</sup> | 8800 min <sup>-1</sup> | 7400 min <sup>-1</sup> | 5800 min <sup>-1</sup> | 4700 min <sup>-1</sup>  | 3300 min <sup>-1</sup>  | 1900 min <sup>-1</sup>   |
| 惯性力矩 | ≥ 85 gcm <sup>2</sup>   | ≥ 178 gcm <sup>2</sup> | ≥ 326 gcm <sup>2</sup> | ≥ 752 gcm <sup>2</sup> | ≥ 1525 gcm <sup>2</sup> | ≥ 5056 gcm <sup>2</sup> | ≥ 38040 gcm <sup>2</sup> |
| 重量   | 25 g                    | 33 g                   | 41 g                   | 58 g                   | 74 g                    | 116 g                   | 266 g                    |

### 系统数据

| 特征   | 技术数据   | 补充  |
|------|--------|-----|
| 针长   | 2 mm   | 光栅  |
| 测量范围 | 360°   |     |
| 周速度  | 25 m/s | 机械式 |

## 环境条件

| 特征   | 技术数据             | 补充   |
|------|------------------|------|
| 环境温度 | -30 ... +100 ° C |      |
| 储存温度 | -30 ... +100 ° C | 无包装  |
| 相对湿度 | 100 %            | 允许凝露 |

## 订购

### 订购表格

| 特征  | 订货数据 | 规格                              | 补充 |
|-----|------|---------------------------------|----|
| 针头数 | ...  | <b>A</b> 70, 128, 158<br>要求其他种类 |    |

### 订购号

MRAC200 -   
A

供货范围: MRAC200