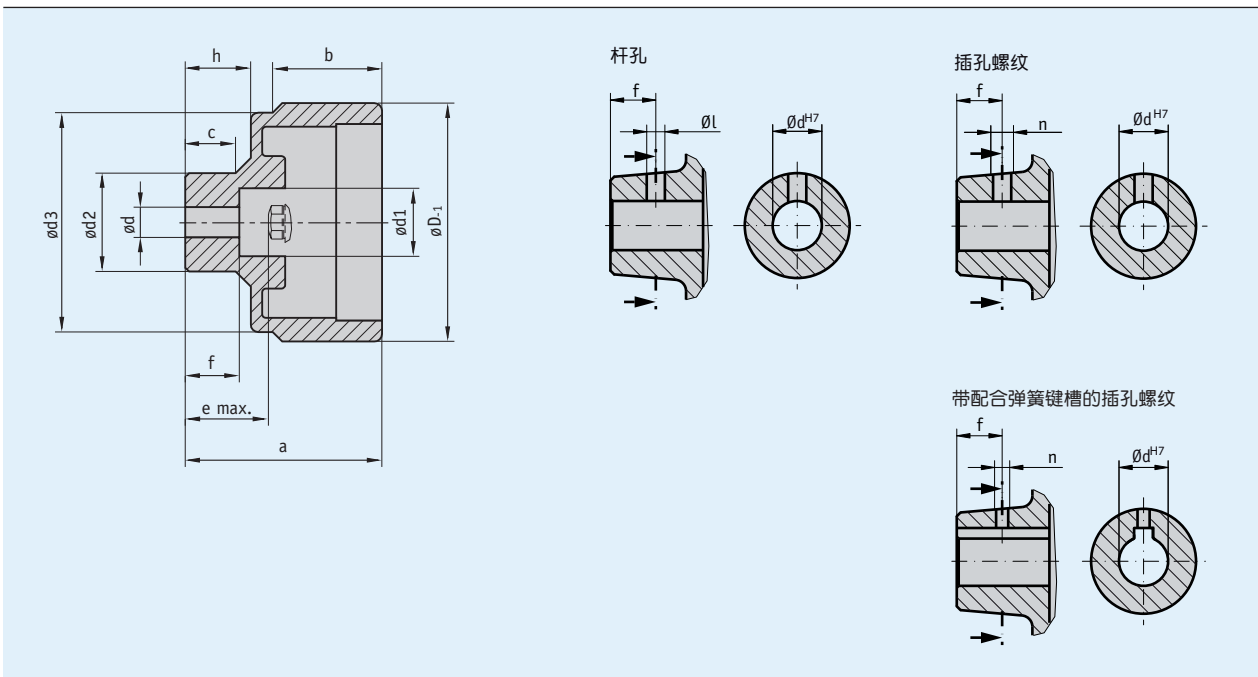


概述

- 玻璃钢材质的低成本紧凑型旋转手柄
- 多种规格
- 边缘圆滑的表面避免积灰
- 轮毂可选择由塑料或金属制造
- 不同的轮毂加工



机械参数

特征	技术数据	补充
材料	塑料	
重量	0.2 kg	

规格尺寸表

型号	毂材料	直径 D	直径 dv	直径 dx	直径 d1	直径 d2	直径 d3	a	b	c	e	f	h	适合装配
HG10	塑料	98		6 ... 16 ^{H9}	16	30	93	56	31.5	18.7	22.8	20.7	18.7	S80/1; SZ80/1
	金属	98	5.8	6 ... 16 ^{H7}	25.5	35	93	59	31.5	18.2	25.8	18	21.7	S80/1; SZ80/1

dv = 带预钻孔 d

■ 属特殊加工

手轮型号	HG10			
孔径 dH7	6 ... 8	9, 10	11, 12	13 ... 16
键槽 JS9 的宽度		3	4	5
销孔尺寸	3.8/10	3.8/10	3.8/10	4.8/10
毂螺孔大小, 无键槽 JS9 时	M4/10	M4/10	M4/10	M6/10
毂螺孔大小, 带键槽 JS9 时		M3/10	M3/10	M4/10

* 仅适用于金属轮毂; 橙色突出显示字体标示订货参数。

订购

■ 订购提示

下列的系统组件是必需的

模拟式位置指示器 S80/1
模拟式位置指示器 SZ80/1

www.siko-global.com

www.siko-global.com

■ 订购表格

特征	订货数据	规格	补充	
轮毂材料	A	A 铝		
	K		塑料	
	VA		不锈钢	
钻孔直径	5.8	B 预钻孔		
	...		06 ... 16 毫米, 1毫米为单位	
配合弹簧键槽	OP	C 无毂槽		
	JS9		松配合	根据德准 DIN 6885/1 T1, 只有当毂材料为"VA" 或者 "A" 情况下
	P9		紧配合	根据德准 DIN 6885/1 T1, 只有当毂材料为"VA" 或者 "A" 情况下
杆孔	OS	D 无销孔		
	...		直径 "l"/尺寸 "f" (例如3.8/10)	见特殊加工的表格, 取决于手轮类型, 只有当毂槽为 "OP" 情况下, 只有当毂螺纹为 "ONG" 情况下
			要求其他种类	
插孔螺纹	ONG	E 无毂螺纹		
	...		螺纹 "n"/尺寸 "f" (例如 M4/10)	见特殊加工的表格, 取决于手轮类型, 只有当销孔为 "OS" 情况下, 只有当毂材料为"VA" 或者 "A" 情况下
			要求其他种类	
扭转轮毂	OAN	F 无切削的毂		
			要求其他种类	
位置显示器	PM	G 已安装位置指示器	需要单独订购一台位置指示器!	
	PS		单独的位置指示器	需要单独订购一台位置指示器!

■ 订购号

HG10 - - - - - - -

供货范围: HG10

你会发现配件:
盖板 AD

www.siko-global.com