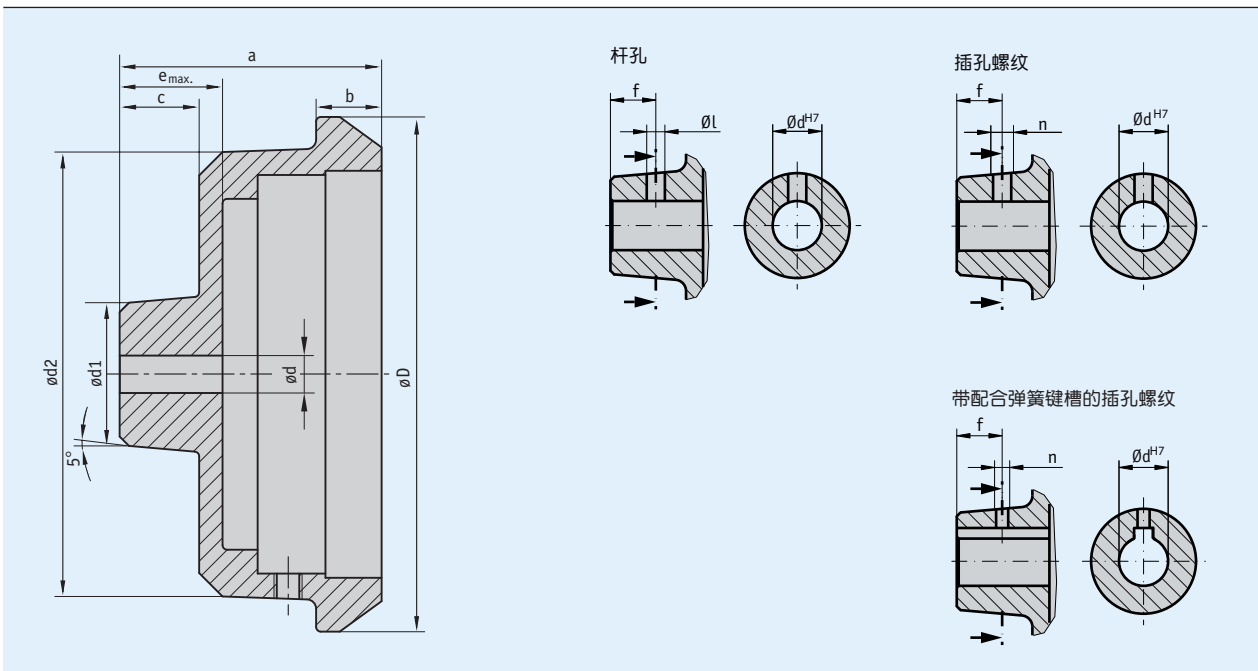


概述

- 罩塑或表面抛光
- 不同的轮毂加工



机械参数

特征	技术数据	补充
材料	铝材质	
重量	0.5 kg	HST11

尺寸表

型号	直径 D	直径 dv	直径 dx	直径 d1	直径 d2	a	b	c	e	适合装配
HST11	110	6.8	16	30	95	56	14	17	22	S80/1; SZ80/1

dv = 孔径 d 已预钻; dx = 最大直径 d max.

手轮型号	HST11				
孔径 dH7	7, 8	9, 10	11, 12	13 ... 15	16
键槽 JS9 的宽度		3	4	5	5
销孔尺寸	3.8/12	3.8/12	3.8/12	4.8/12	4.8/12
毂螺孔大小, 无键槽 JS9 时	M4/12	M4/12	M4/12	M6/12	M6/12
毂螺孔大小, 带键槽 JS9 时		M3/12	M3/12	M4/12	

橙色突出显示字体标示订货参数。

订购

■ 订购提示

下列的系统组件是必需的

模拟式位置指示器 S80/1
模拟式位置指示器 SZ80/1

www.siko-global.com
www.siko-global.com

■ 订购表格

特征	订货数据	规格	补充
表面	B	无漆	
	CS	A 塑料涂层, 亚光黑- 要求其他种类	
钻孔直径	6.8	B 预钻孔	
	...	07 ... 18 毫米, 1毫米为单位	见尺寸表, 直径 dx 最大值
配合弹簧键槽	OP	C 无毂槽	
	JS9	松配合	根据德准 DIN 6885/1 T1
	P9	紧配合	根据德准 DIN 6885/1 T1
杆孔	OS	D 无销孔	
	...	直径 "f"/尺寸 "r" (例如3.8/10) 要求其他种类	见特殊加工的表格, 取决于手轮类型, 只有当毂槽为 "OP" 情况下, 只有当毂螺纹为 "ONG" 情况下
插孔螺纹	ONG	E 无毂螺纹	
	...	螺纹 "n"/尺寸 "r" (例如 M4/10) 要求其他种类	见特殊加工的表格, 取决于手轮类型, 只有当销孔为 "OS" 情况下
扭转轮毂	OAN	F 无切削的毂	
		要求其他种类	
位置显示器	PM	G 已安装位置指示器	需要单独订购一台位置指示器!
	PS	单独的位置指示器	需要单独订购一台位置指示器!

■ 订购号

HST11 - - - - - - -

A B C D E F G

供货范围: HST11

你会发现配件:
盖板 AD

www.siko-global.com