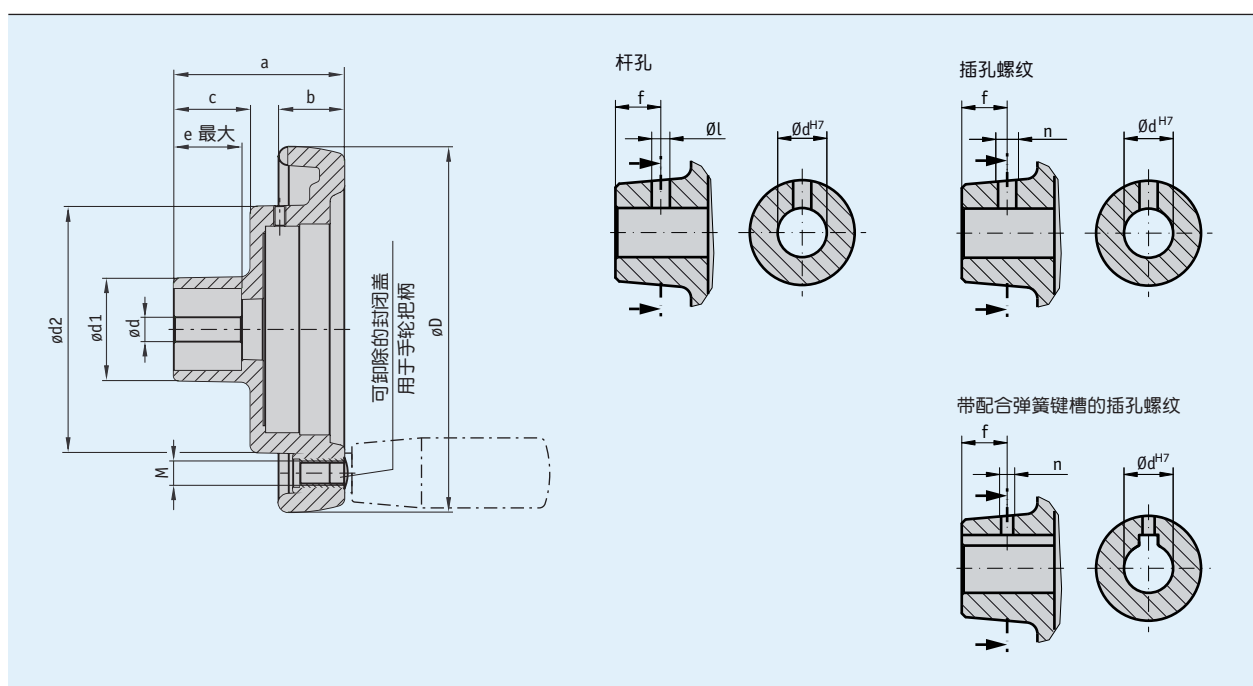


概述

- 坚固而经济的塑料手轮
- 镀锌钢材质的轮毂用于高坚固性和简便的轴安装
- 不同的轮毂加工
- 用于安装旋转手柄的螺孔（见配件）



机械参数

特征	技术数据	补充
材料	塑料	轮毂材质为镀锌钢
重量	0.16 kg	KHB9

尺寸表

型号	直径 D	直径 dv	直径 dx	直径 d1	直径 d2	a	b	c	e	装手柄螺孔	适合装配
KHB9	87	5.8	16	32	63	54	17	21	20	M6	S50/1

dv = 孔径 d 已预钻; dx = 最大直径 d max.; GfG = 装手柄用螺孔

■ 属特殊加工

手轮型号	KHB9				
孔径 dH7	6 ... 8	9, 10	11, 12	13, 14	15, 16
键槽 JS9 的宽度		3	4		
销孔尺寸	3.8/8	3.8/8	3.8/8	4.8/8	
毂螺孔大小, 无键槽 JS9 时	M4/8	M4/8	M4/8	M6/8	
毂螺孔大小, 带键槽 JS9 时		M3/8	M3/8		

橙色突出显示字体标示订货参数。

订购

■ 订购提示

下列的系统组件是必需的

模拟式位置指示器 S50/1

www.siko-global.com

■ 订购表格

特征	订货数据	规格	补充
钻孔直径	5.8	预钻孔	见尺寸表, 直径 dx 最大值
	...	A 06 ... 16 毫米, 1毫米为单位	
配合弹簧键槽	OP	无毂槽	根据德准 DIN 6885/1 T1
	JS9	B 松配合	
杆孔	OS	无销孔	见特殊加工的表格, 取决于手轮类型, 只有当毂槽为 "OP" 情况下, 只有当毂螺纹为 "ONG" 情况下
	...	C 直径 "l"/尺寸 "f" (例如 3.8/10)	
		要求其他种类	
插孔螺纹	ONG	无毂螺纹	见特殊加工的表格, 取决于手轮类型, 只有当销孔为 "OS" 情况下
	...	D 螺纹 "n"/尺寸 "f" (例如 M4/10)	
		要求其他种类	
位置显示器	PM	已安装位置指示器	需要单独订购一台位置指示器!
	PS	E 单独的位置指示器	需要单独订购一台位置指示器!
扭转轮毂	OAN	F 无切削的毂	
		要求其他种类	

■ 订购号

KHB9 - - - - - -

供货范围: KHB9

你会发现配件:

- 手轮手柄 BGF
- 手轮手柄 UG
- 手轮手柄 ZGD
- 手轮手柄 BGD
- 盖板 AD

- www.siko-global.com
- www.siko-global.com
- www.siko-global.com
- www.siko-global.com
- www.siko-global.com