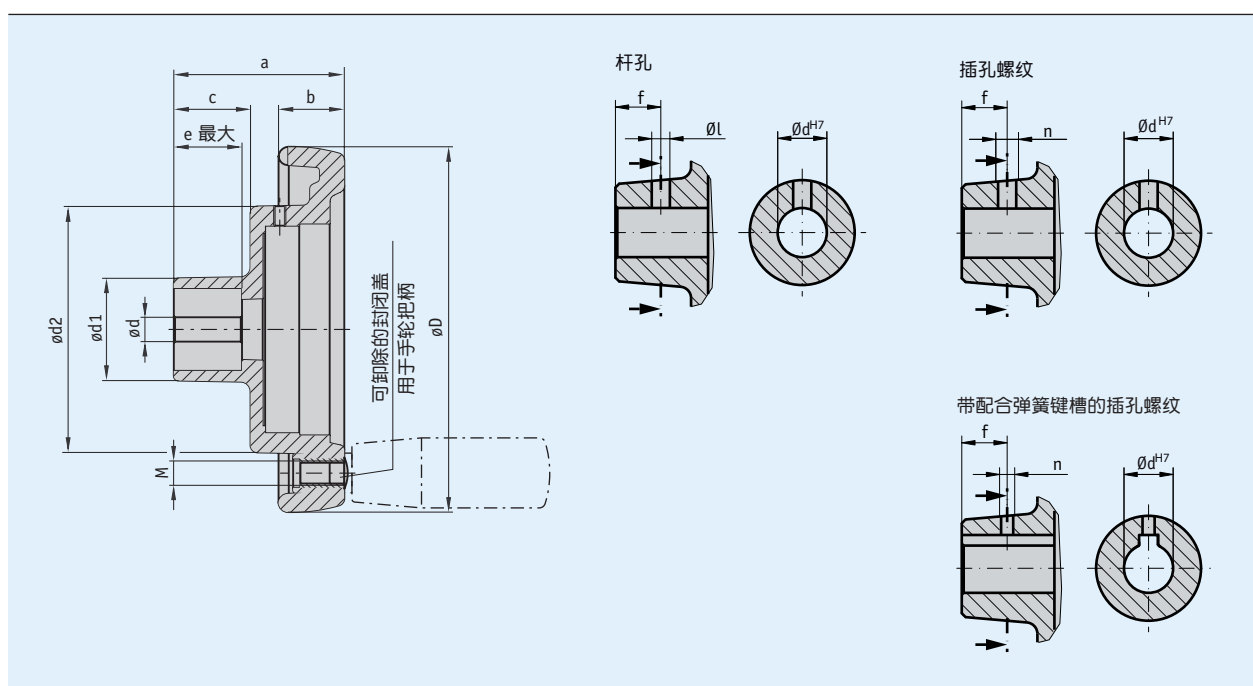


概述

- 坚固而经济的塑料手轮
- 镀锌钢材质的轮毂用于高坚固性和简便的轴安装
- 不同的轮毂加工
- 用于安装旋转手柄的螺孔（见配件）



机械参数

特征	技术数据	补充
材料	塑料	轮毂材质为镀锌钢
重量	0.35 kg	KHB13

尺寸表

型号	直径 D	直径 dv	直径 dx	直径 d1	直径 d2	a	b	c	e	装手柄螺孔	适合装配
KHB13	130	6.8	26	42	98.2	66	24	28.5	24	MB	S80/1; SZ80/1

dv = 孔径 d 已预钻; dx = 最大直径 d max.; GfG = 装手柄用螺孔

■ 属特殊加工

手轮型号	KHB13						
孔径 dH7	7, 8	9, 10	11, 12	13 ... 17	18 ... 20	21 ... 24	25, 26
键槽 JS9 的宽度		3	4	5	6		
销孔尺寸	3.8/12	3.8/12	3.8/12	4.8/12	4.8/12	4.8/12	
毂螺孔大小, 无键槽 JS9 时	M4/12	M4/12	M4/12	M6/12	M6/12	M6/12	
毂螺孔大小, 带键槽 JS9 时		M3/12	M3/12	M4/12	M5/12		

橙色突出显示字体标示订货参数。

订购

■ 订购提示

下列的系统组件是必需的

模拟式位置指示器 S80/1

www.siko-global.com

模拟式位置指示器 SZ80/1

www.siko-global.com

■ 订购表格

特征	订货数据	规格	补充	
钻孔直径	6.8	A 预钻孔	见尺寸表, 直径 dx 最大值	
	...			07 ... 26 毫米, 1毫米为单位
配合弹簧键槽	OP	B 无键槽	根据德准 DIN 6885/1 T1	
	JS9			松配合
杆孔	OS	C 无销孔	见特殊加工的表格, 取决于手轮类型, 只有当键槽为 "OP" 情况下, 只有当毂螺纹为 "ONG" 情况下	
	...			直径 "l"/尺寸 "r" (例如 3.8/10)
				要求其他种类
插孔螺纹	ONG	D 无毂螺纹	见特殊加工的表格, 取决于手轮类型, 只有当销孔为 "OS" 情况下	
	...			螺纹 "n"/尺寸 "f" (例如 M4/10)
				要求其他种类
扭转轮毂	PM	E 已安装位置指示器	需要单独订购一台位置指示器!	
	PS			单独的位置指示器

■ 订购号

KHB13 - - - - -

供货范围: KHB13

你会发现配件:

手轮手柄 BGF
手轮手柄 UG
手轮手柄 ZGD
手轮手柄 BGD
盖板 AD

www.siko-global.com
www.siko-global.com
www.siko-global.com
www.siko-global.com
www.siko-global.com